

ПАСПОРТ



led MIRROR SHOWER box
інтер'єрні дзеркала та душові кабінні



TORINO

Душова перегородка

Інструкція по монтажу

В інструкції наведений приклад монтажу
лівого варіанта

ШАНОВНИЙ ПОКУПЕЦЬ!

Ми дякуємо Вам за придбання Душової kabіни ТМ Liberta та впевнені, що вона виправдає всі Ваші очікування.

Душова kabіна може використовуватися як в побутових, так і в комерційних умовах. У будь-якому випадку, її монтування буде простим та безпечним, а використання принесе задоволення і користь для здоров'я Вам та Вашій сім'ї.

Придбаний Вами виріб виготовлений відповідно до сучасних європейських технічних стандартів, відповідає необхідним будівельним і санітарним нормам, адаптовано для експлуатації в Україні.

Будь ласка, уважно ознайомтесь з цією інструкцією по монтуванню та експлуатації Душової kabіни, для забезпечення виробу максимально зручного та ефективного монтування, використання та обслуговування.

Компанія-виробник ТМ Liberta лишає за собою право не повідомляти користувача про внесення якісних змін до конструкції виробу.

Дякуємо за Ваш вибір!

УВАГА!

Монтування Душової kabіни повинне виконуватись фахівцями з відповідною кваліфікацією та досвідом роботи з гартованим склом та скляними виробами.

Монтувальник повинен забезпечити власну безпеку під час роботи зі склом (захисні окуляри, рукавиці, відповідна одяг, тощо).

Торці та кути скла є найбільш вразливими ділянками. Категорично заборонено допускати найменші удари у ці ділянки під час монтування.

Перед початком монтування необхідно уважно ознайомитись з даною інструкцією та перевірити комплектність і цілісність виробу.

Компанія-виробник ТМ Liberta не несе відповідальності за дефекти, виявлені на вже встановлених виробках.

Перед монтуванням обов'язково перевірити, чи відповідає вигляд, розміри і колір виробу Вашим побажанням.

У випадку, якщо Душова kabіна доставлена з холодного середовища в тепле приміщення, монтаж проводити через деякий час, щоб виріб прийняв температуру приміщення.

Душова kabіна призначена для побутового використання усередині приміщення.

Елементи упаковки (пластикові куточки, металеві скріпки) можуть бути потенційно небезпечні для дітей, тому відразу ж після монтування Душової kabіни приберіть їх в недоступне для дітей місце.

Регулярно, з періодичністю не менше 1 раз у 6 місяців, проводьте зовнішній огляд душової kabіни, підтягніть усі кріплення. У випадку некоректної роботи будь якого механізму, негайно повідомте виробника зручним для вас засобом.

Довговічність та герметичність встановленої душової kabіни залежить від кваліфікації монтувальника та якістю виконаних ним робіт. Обов'язково, задля власної безпеки, після закінчення монтувальних робіт, вимагайте у монтувальника складання Акту виконаних робіт.

Компанія-виробник ТМ Liberta не несе будь якої відповідальності перед покупцем за якість виконаних робіт третьою стороною: послуги транспортування та вантажників, послуги монтування, клінінгу та інші послуги не пов'язані з компанією-виробником.

Дотримуйтесь умов гарантії.

ЗАБОРОНЕНО!

Встановлювати Душову kabіну без використання захисних засобів власної безпеки (окуляри, рукавиці, одяг, взуття, тощо).

Встановлювати Душову kabіну на вулиці.

Використовувати Душову kabіну не за призначенням.

Чистити Душову kabіну абразивними і агресивними миючими засобами.

ПОВСЯКДЕННИЙ ДОГЛЯД.

Використовуйте звичайні рідкі миючі засоби та м'яку тканину для прибирання Душової kabіни.

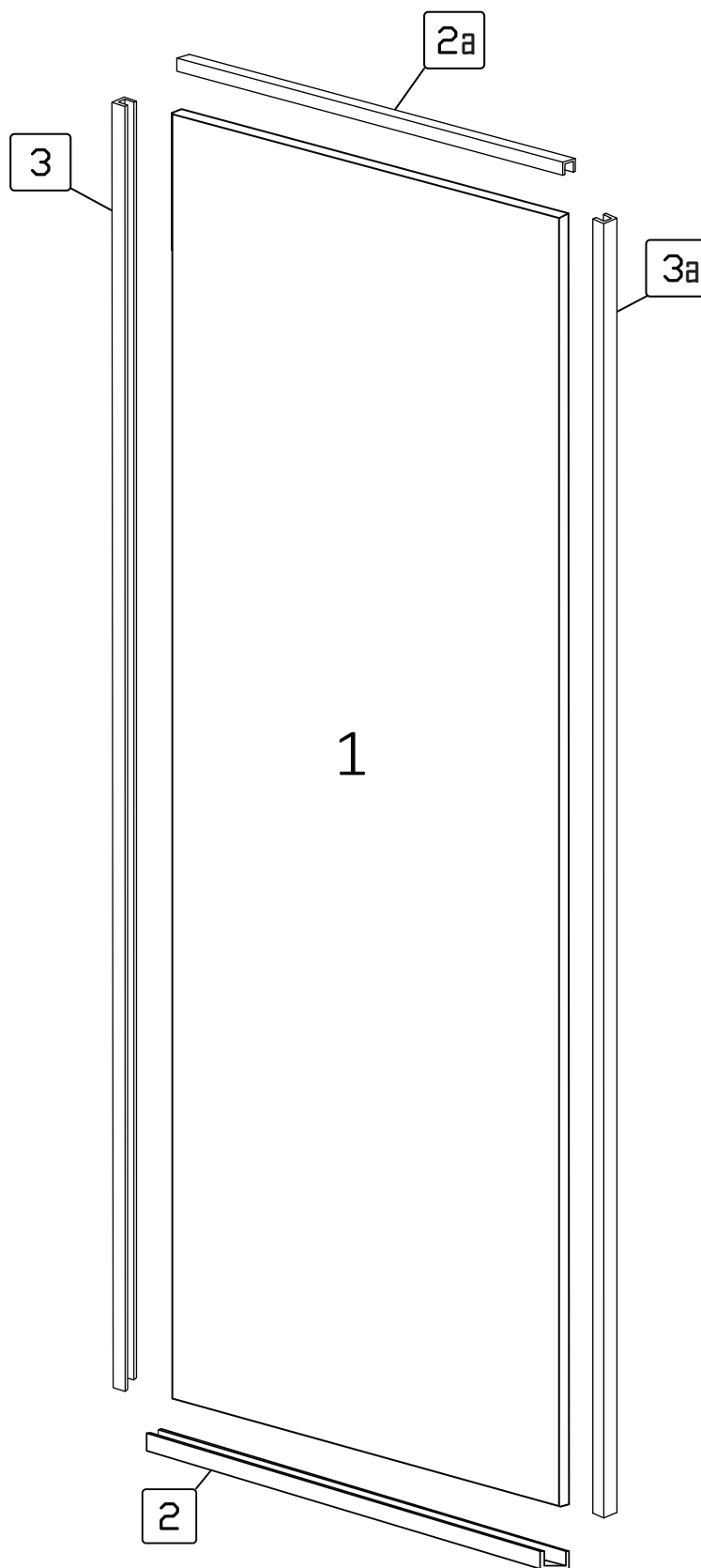
Заборонено користуватися миючими засобами, що містять ацетон, аміак, органічні розчинники та дезінфікуючими засобами що містять формальдегід.

Для поліровки і наведення блиску можна користуватися спеціально призначеними для цього засобами.

Осад і наліт, що залишаються від води, з поверхні kabіни краще видалити, змочивши м'яку тканину в теплом лимонному соці або оцті.

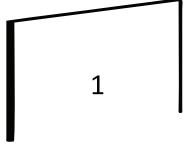
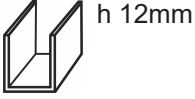
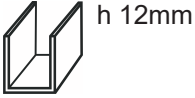
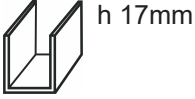
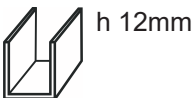




Металеві частини Душової kabіни легко протріть м'якою вовняною тканиною.

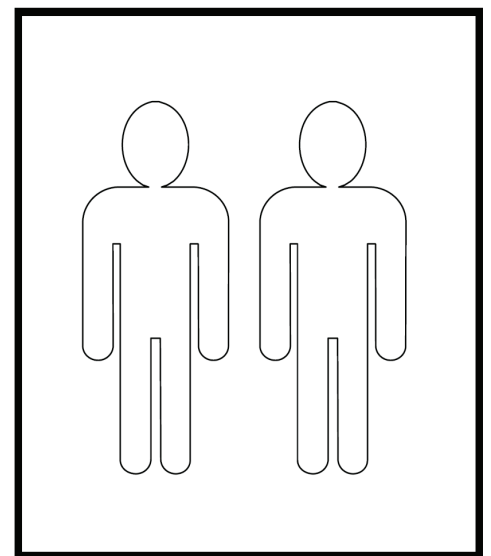
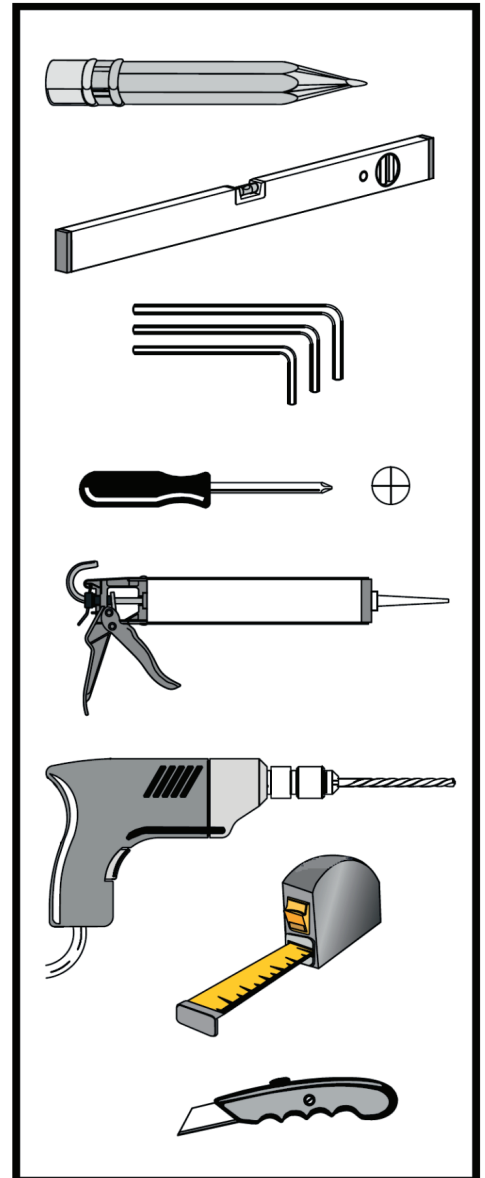
Душова перегородка TORINO



СПЕЦИФІКАЦІЯ

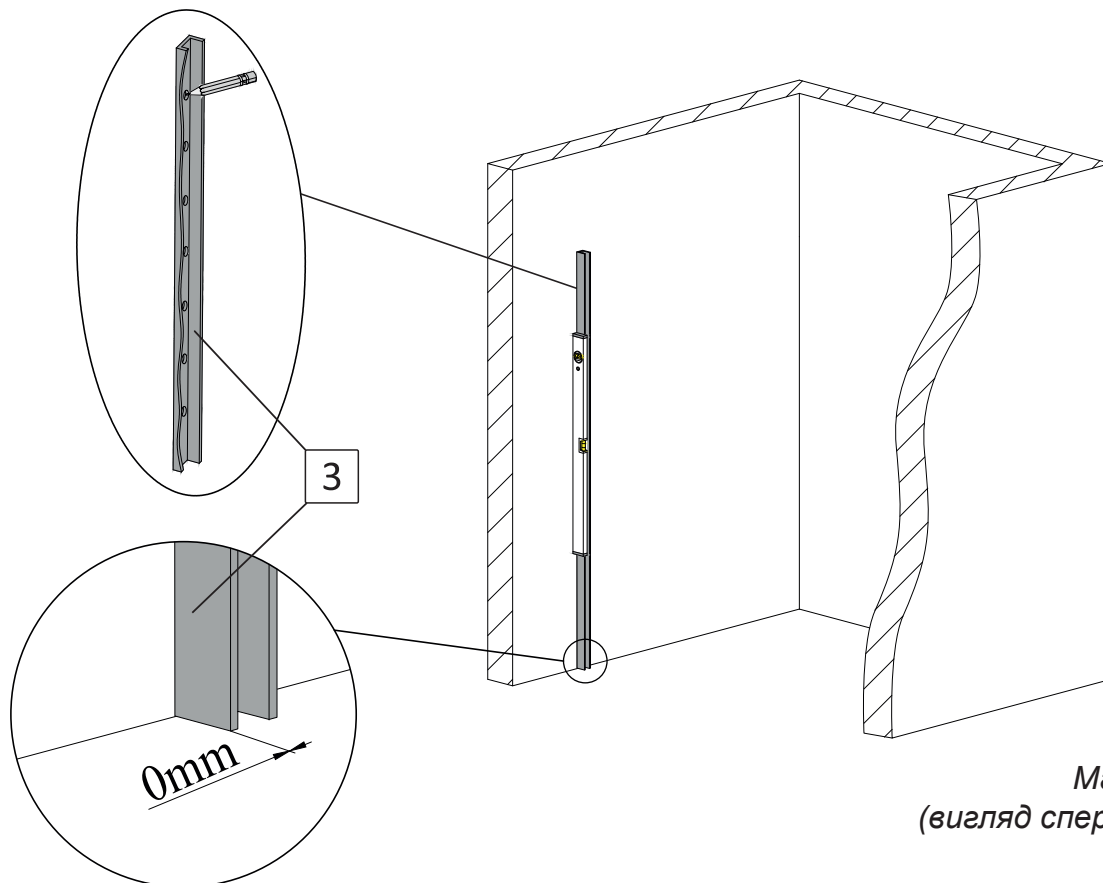
Душова перегородка TORINO

№	Позначення	Найменування	Шт
1		скло	1
2		підлоговий профіль	1
2а		верхній профіль	1
3		стіновий профіль	1
3а		передній профіль	1
4		дюбель 8x40	2
5		шуруп 4x40	2
6		дюбель 6x35	17
7		шуруп 3x35	17



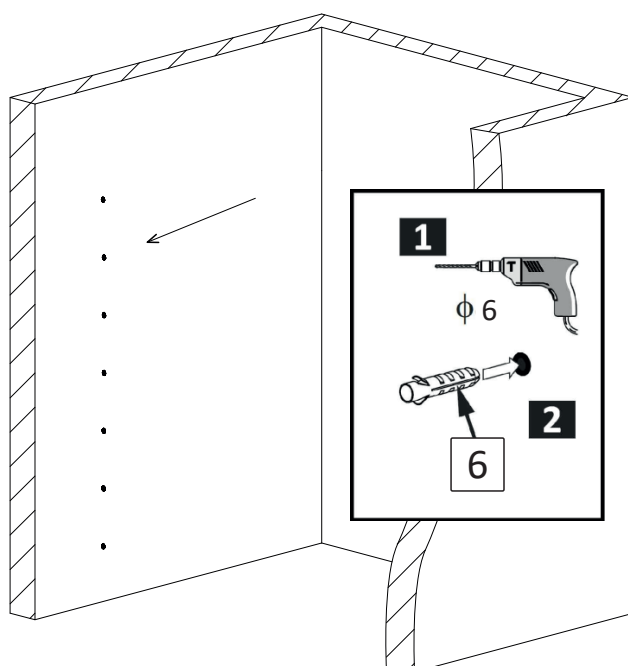
1. Встановлення профілей.

1.1. Визначте місце розташування стінового профіля №3. Стіновий профіль №3 (довгий з отворами у дні) притисніть до стіни. За допомогою рівня забезпечте **виключно вертикальне положення!** Відмітьте його положення на стіні крізь отвори на ньому (мал. 1).



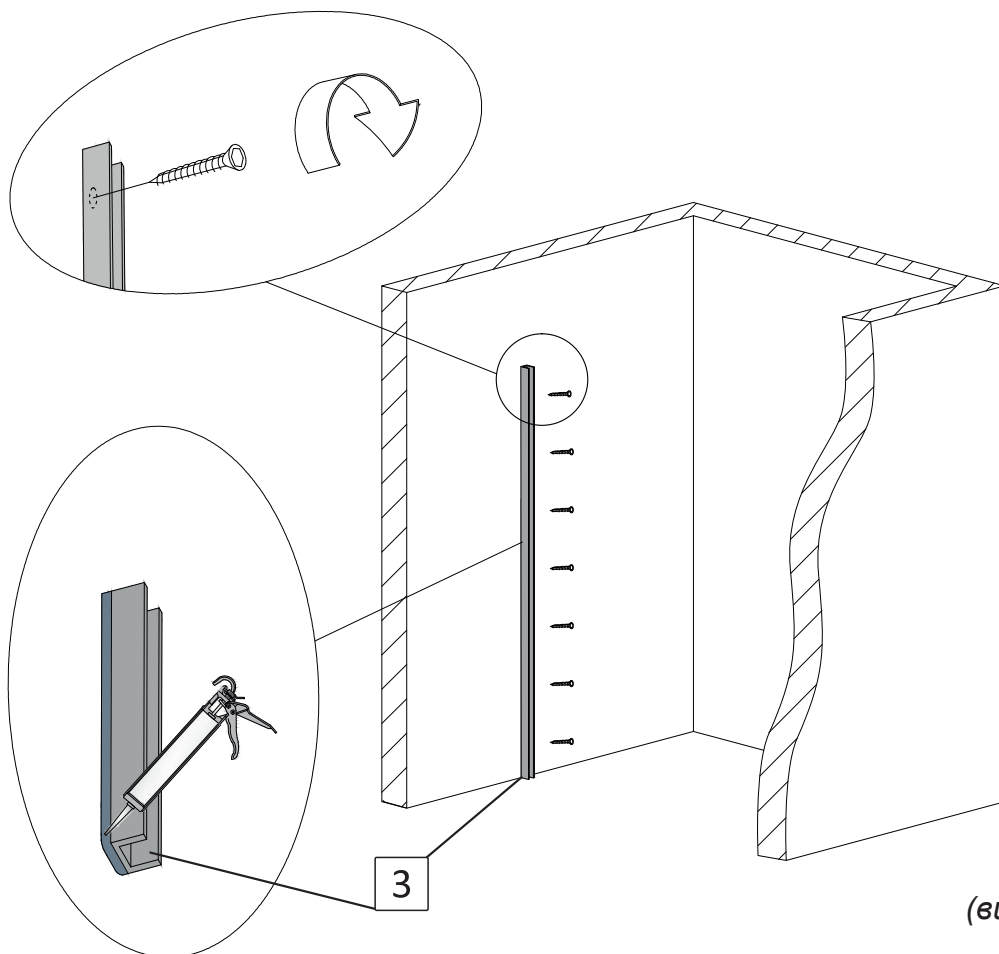
Мал. 1
(вигляд спереду)

1.2. Виконайте свердління отворів у стіні діаметром 6мм. Вставте в підготовлені отвори дюбелі №6 (мал. 2).



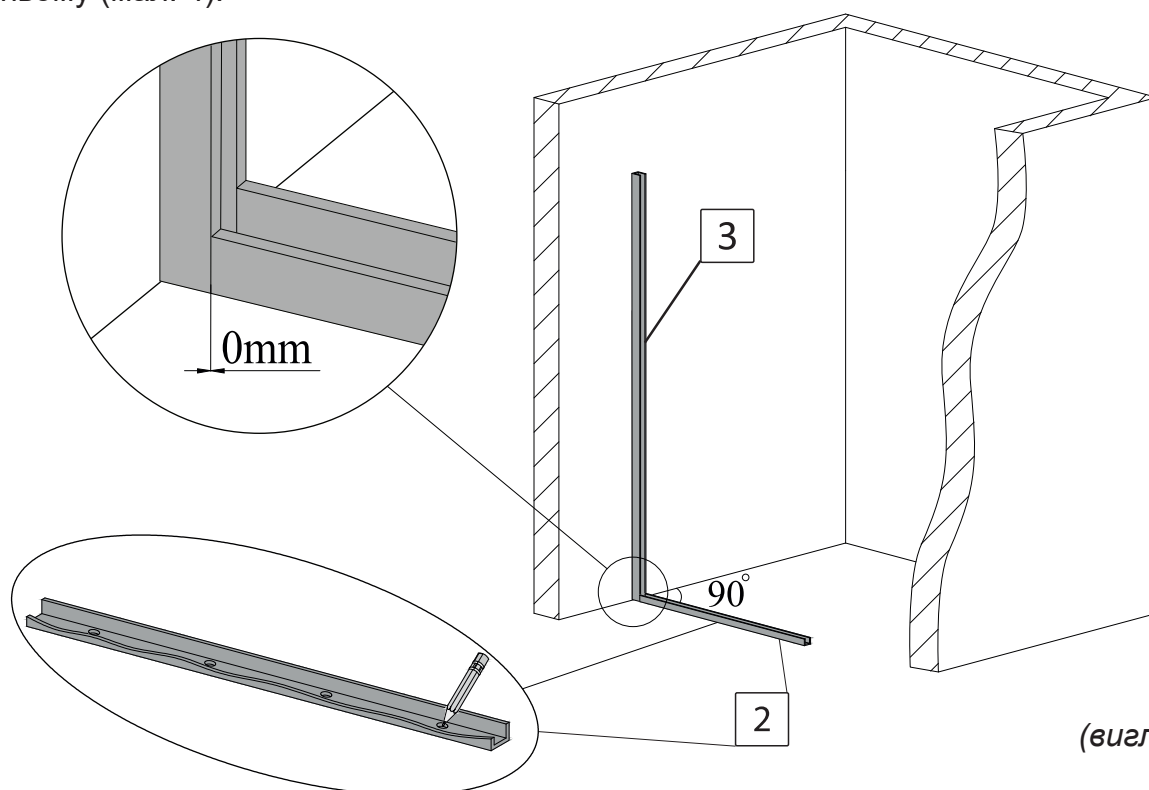
Мал. 2
(вигляд спереду)

1.3. Нанесіть на нижню сторону профіля №3, що прилягає до стіни, прозорий силікон. За допомогою шурупів №7 закріпіть профіль до стіни (мал. 3).



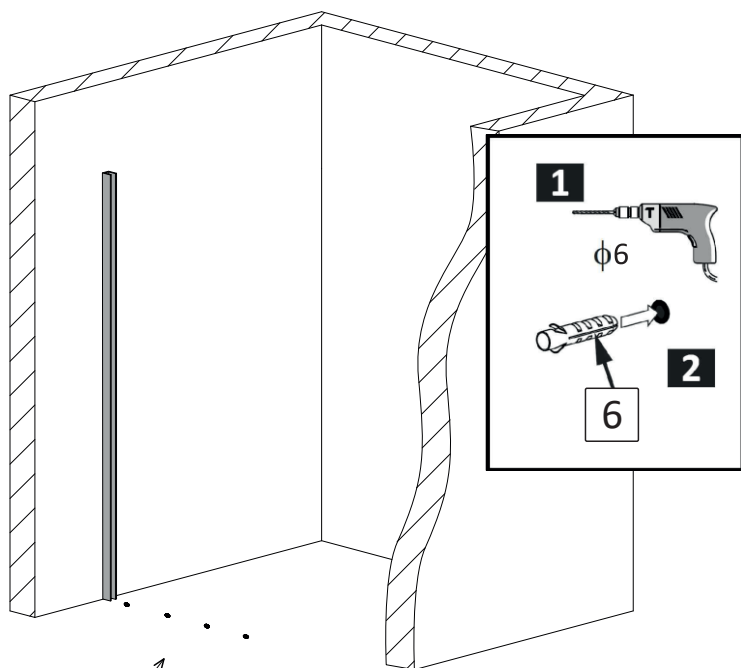
Мал. 3
(вигляд спереду)

1.4. Притисніть підлоговий профіль №2 (короткий з отворами у дні) під кутом 90° до стінового профіля №3 та до стіни. Відмітьте його положення на підлозі крізь отвори на ньому (мал. 4).



Мал. 4
(вигляд спереду)

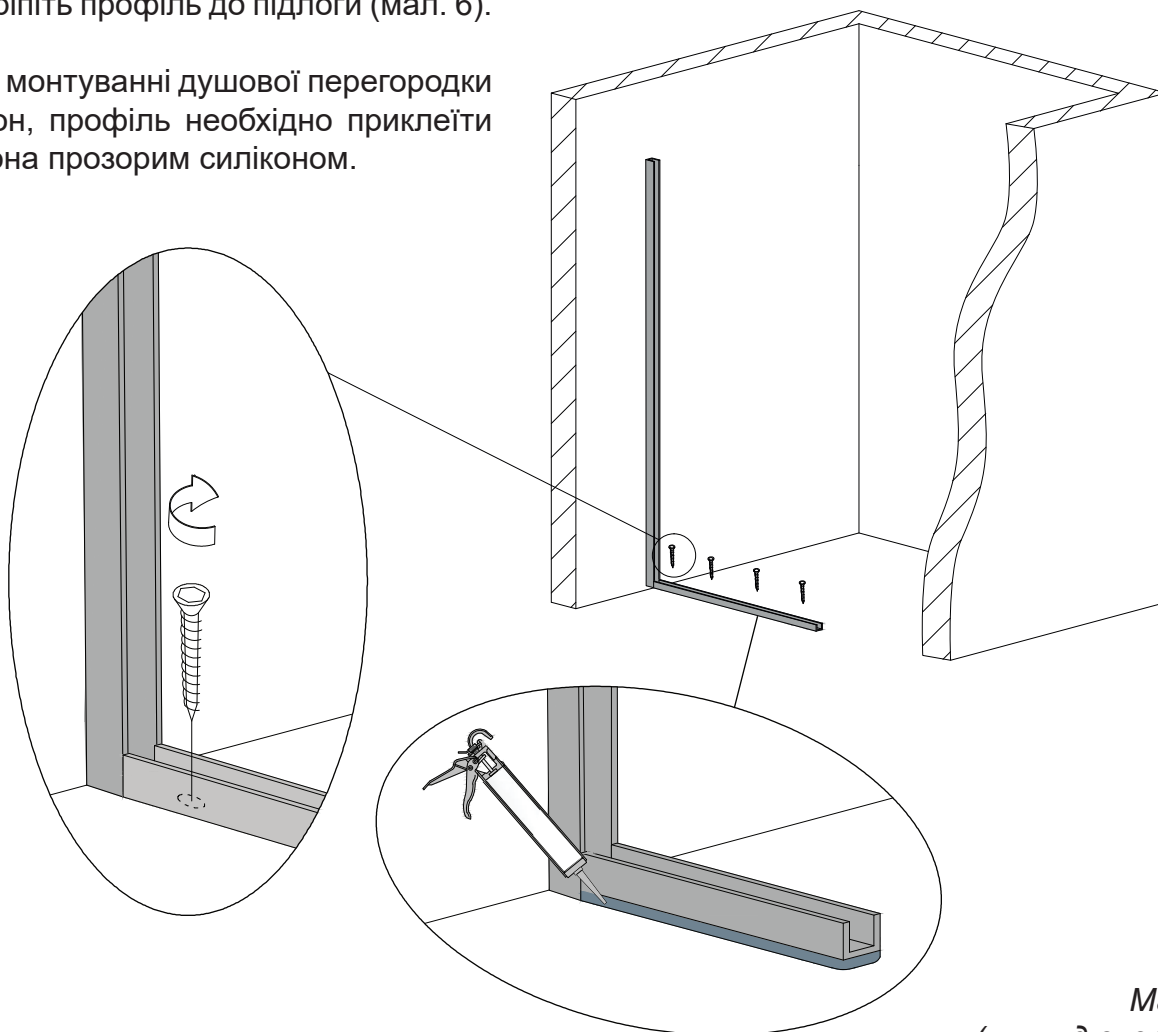
1.5. Виконайте свердління отворів у підлозі діаметром 6мм. Вставте у підготовлені отвори дюбелі №6 (мал. 5).



Мал. 5
(вигляд спереду)

1.6. Нанесіть на сторону підлогового профіля №2, що прилягає до підлоги, прозорий силікон. За допомогою шурупів №7 закріпіть профіль до підлоги (мал. 6).

1.7. При монтуванні душової перегородки на піддон, профіль необхідно приклеїти до піддона прозорим силіконом.

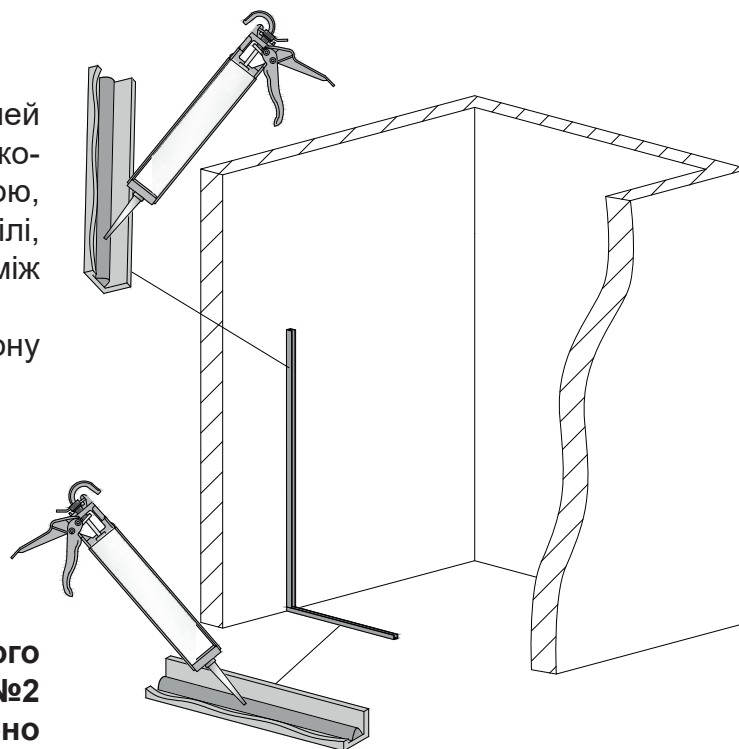


Мал. 6
(вигляд спереду)

2. Встановлення скла.

2.1. Усередину встановлених профілей №2 та №3 нанесіть суцільний шар силікону. Кількість силікону має бути такою, щоб при встановленні скла у профілі, силікон заповнив усі можливі пустоти між склом і профілями (мал. 7).

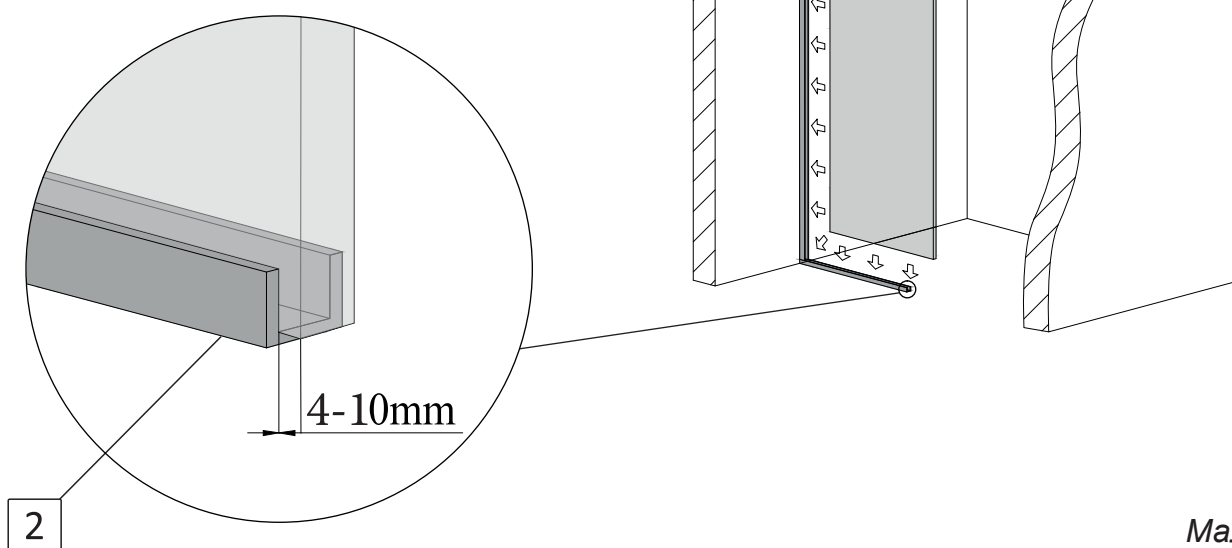
Рекомендуємо підібрати колір силікону відповідно до кольору профіля.



Увага! Для запобігання можливого протікання, місце стику профілів №2 та №3 має бути повністю заповнено силіконом.

Мал. 7
(вигляд спереду)

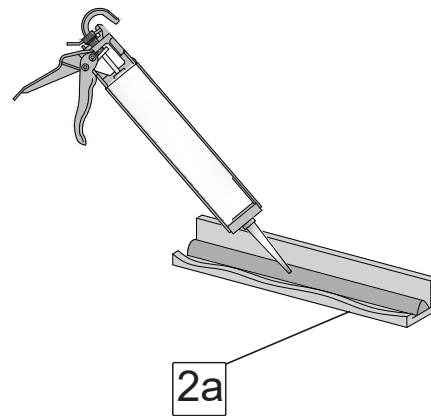
2.2. Встановіть скло у профілі №2 та №3. Притисніть до стіни. Зовнішній торець скла має виходити за межі підлогового профіля на відстань від 4мм до 10мм (мал. 8).



Мал. 8
(вигляд спереду)

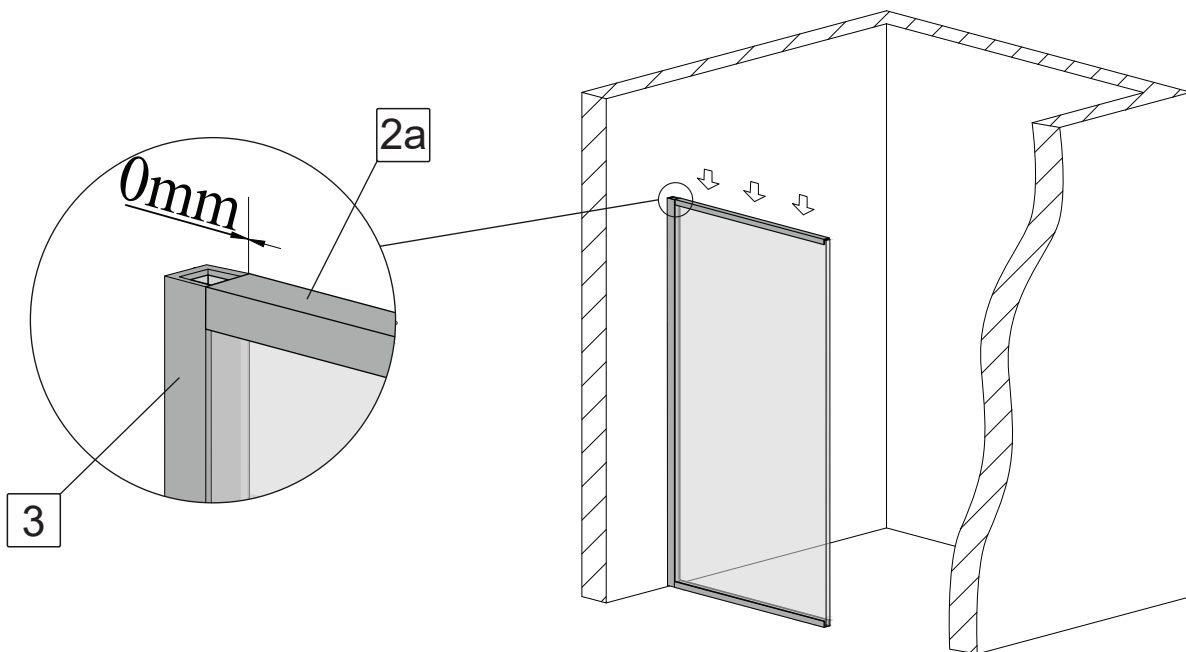
2.3. Усередину верхнього профіля №2а (короткий з двома отворами) нанесіть суцільний шар силікону. Кількість силікону має бути такою, щоб при встановленні профіля на скло, силікон заповнив усі можливі пустоти між склом та профілем (мал. 9).

Рекомендуємо підібрати колір силікону відповідно до кольору профіля.



Мал. 9

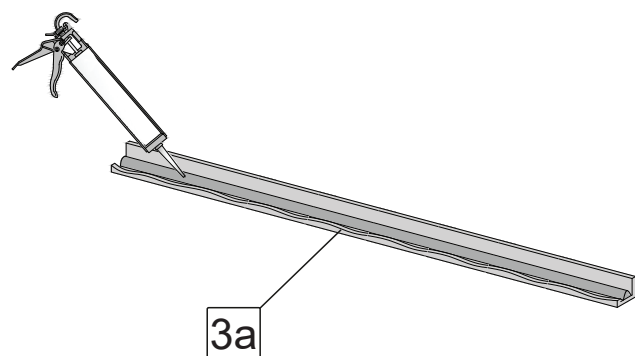
2.4. Одягніть (приклейте) верхній профіль №2а на верхній торець скла впритул та в один рівень з пристінним профілем №3 (мал. 10).



Мал. 10
(вигляд спереду)

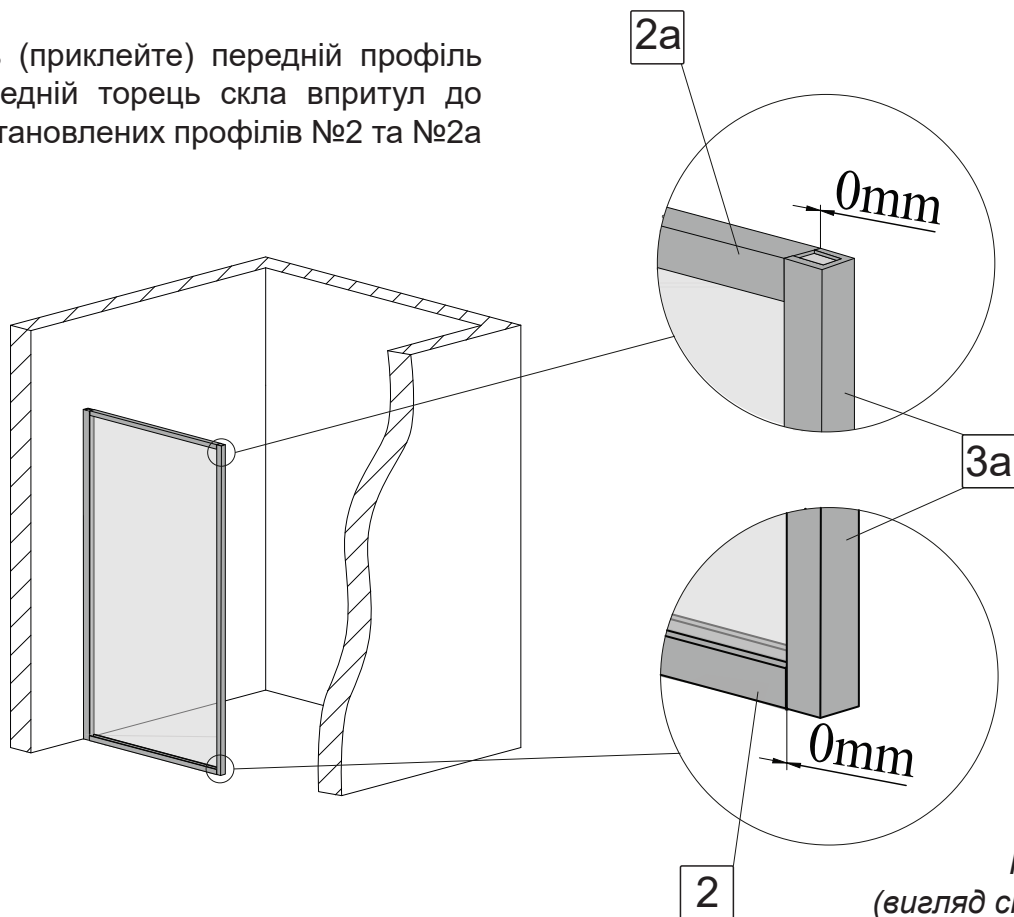
2.5. Усередину переднього профіля №3а (довгий без отворів) нанесіть суцільний шар силікону. Кількість силікону має бути такою, щоб при встановленні профіля на скло, силікон заповнив усі можливі пустоти між склом та профілем (мал. 11).

Рекомендуємо підібрати колір силікону відповідно до кольору профіля.



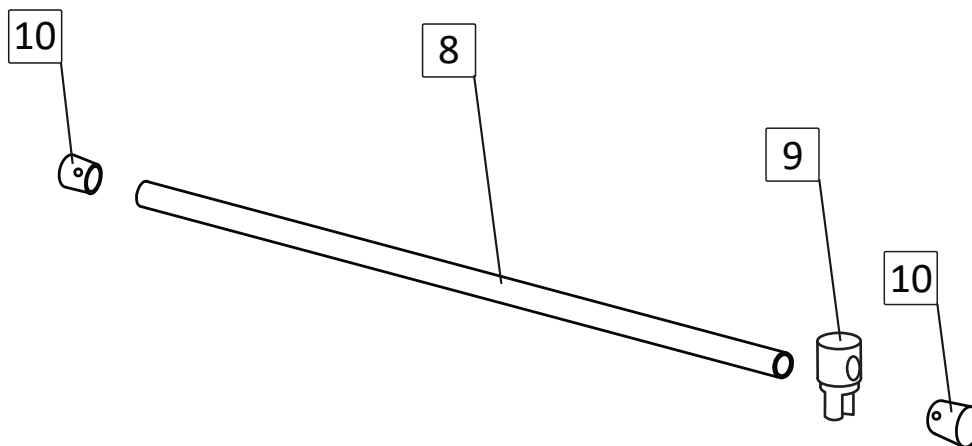
Мал. 11
(вигляд спереду)

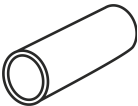

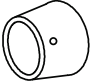
2.6. Одягніть (приклейте) передній профіль №3а на передній торець скла впритул до підлоги та встановлених профілів №2 та №2а (мал. 12).



Мал. 12
(вигляд спереду)

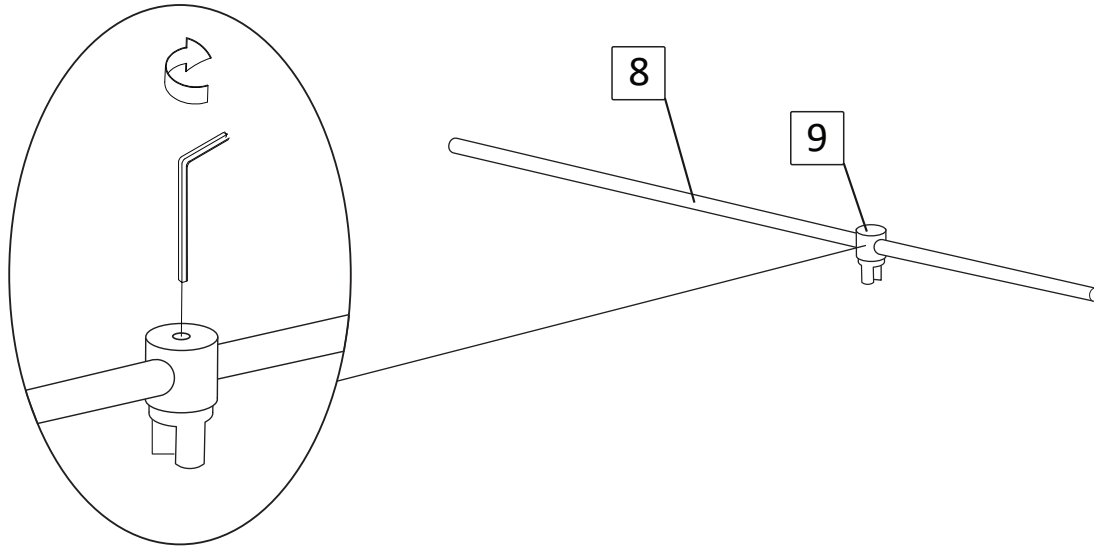
3. Встановлення тримача скла ПОЗДОВЖНІЙ КРУГЛИЙ.



8		стабілізатор	1
9		кріплення труба-скло	1
10		кріплення стіна-стабілізатор	2

3.1. Довжина стабілізатора №8 з одягненими на нього кріпленнями стіна-стабілізатор №10 має дорівнювати відстані між лівою та правою стінами душової kabini. Виміряйте відстань між лівою та правою стіною над склом душової перегородки. Виміряйте довжину стабілізатора №8 з одягненими на нього кріпленнями №10. Відріжте залишок від стабілізатора.

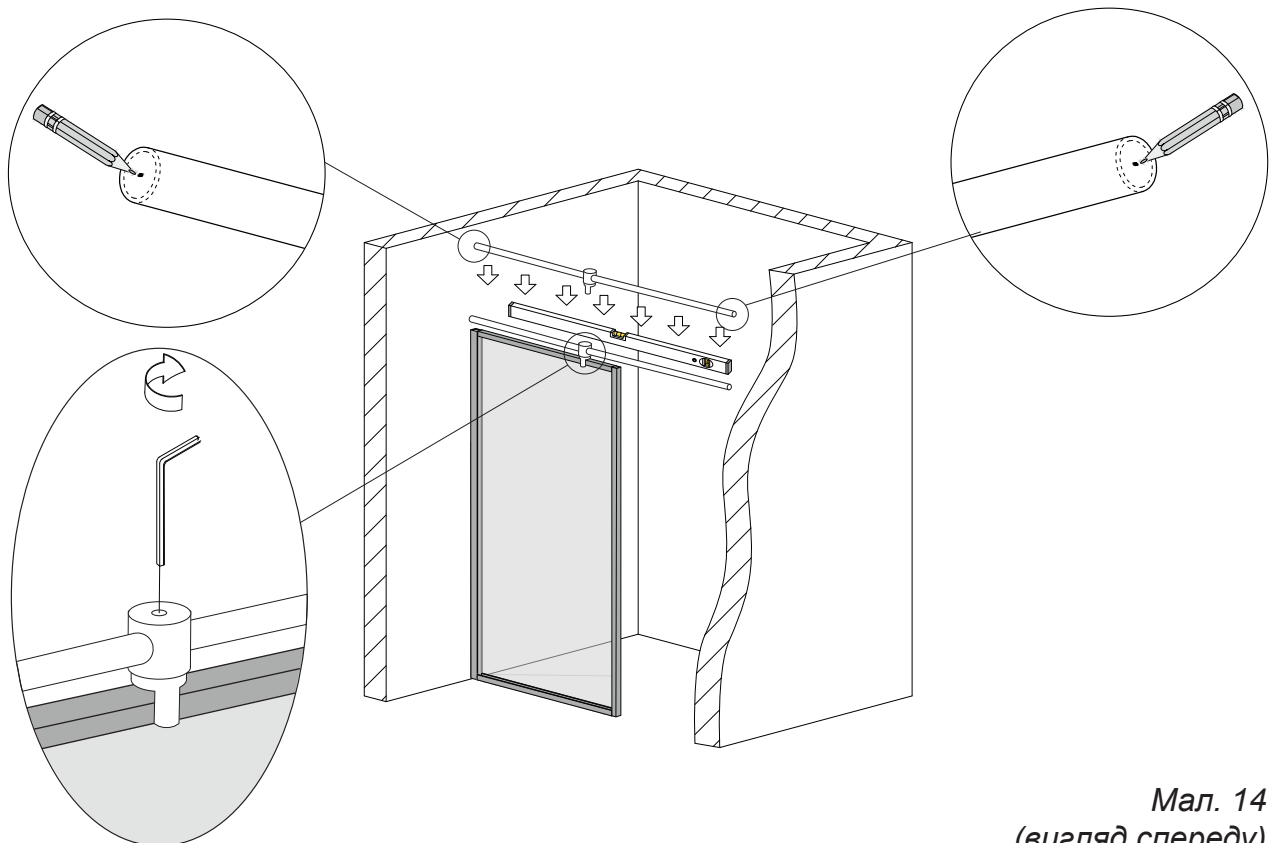
3.2. Одягніть на стабілізатор №8 кріплення труба-скло №9. Зафіксуйте його за допомогою шестигранного ключа (мал. 13).



Мал. 13

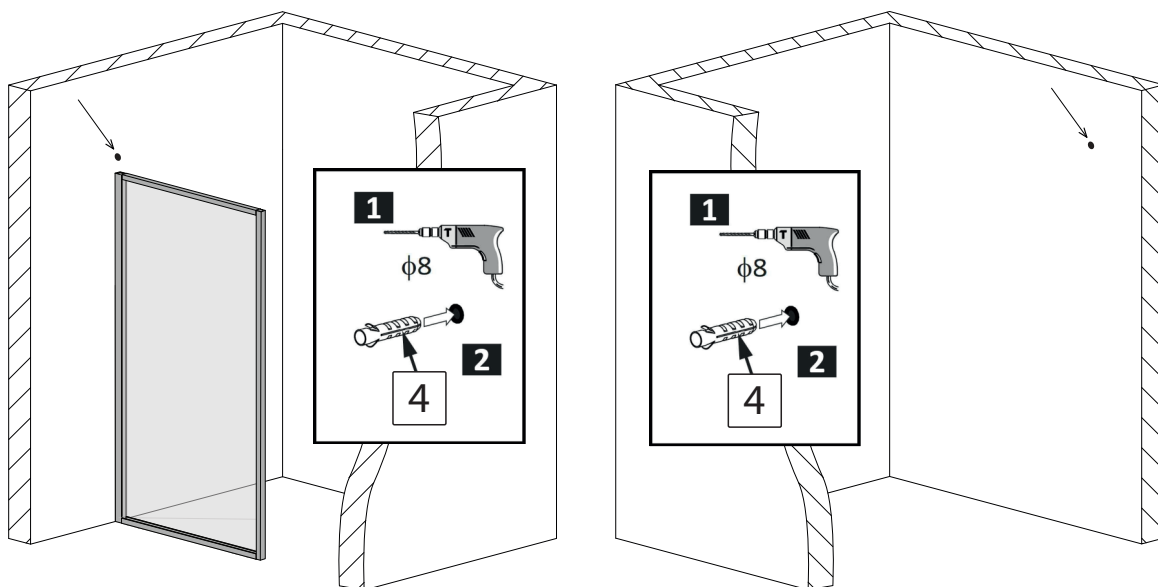
3.3. Одягніть зібрану конструкцію тримача скла на душову перегородку. За допомогою рівня забезпечте **виключно горизонтальне!** положення тримача скла. Відмітьте на стінах зліва та справа розташування центра стабілізатора (мал. 14).

Відставте стабілізатор у сторону.



Мал. 14
(вигляд спереду)

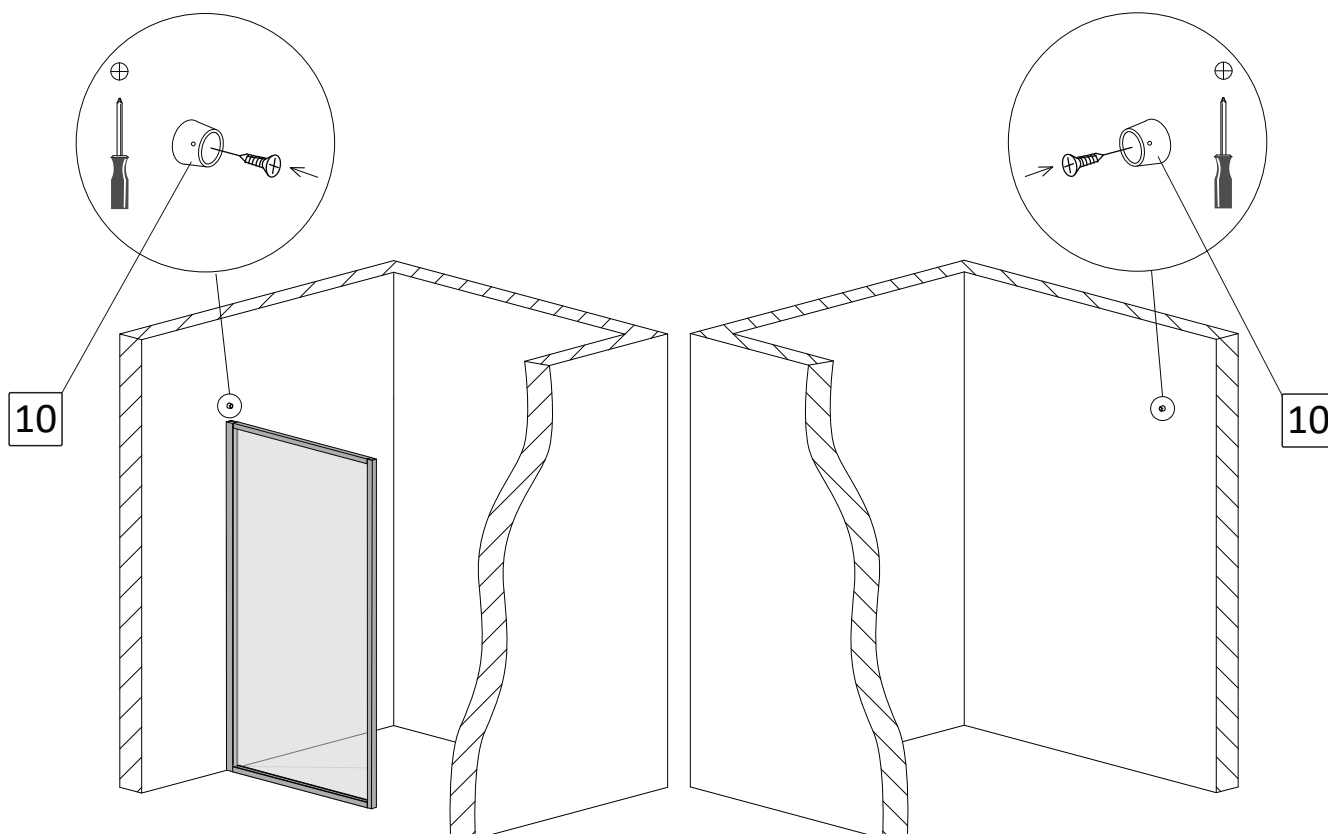
3.3. Виконайте свердління отворів у стінах діаметром 8мм. Вставте в отвори дюбелі №4 (мал. 15, мал. 15а).



Мал. 15
(вигляд спереду)

Мал. 15а
(вигляд спереду)

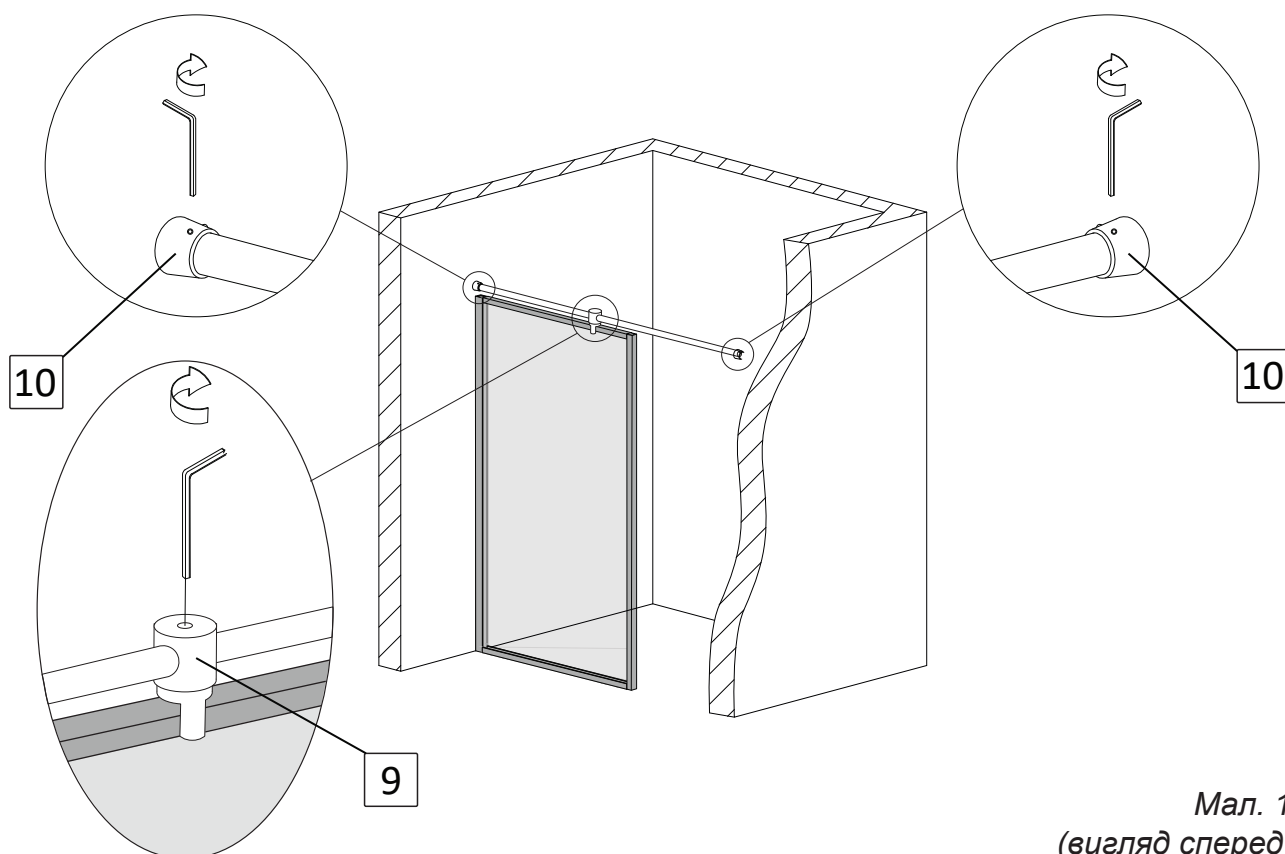
3.4. Закріпіть кріплення стіна-стабілізатор №10 до стіни шурупами №5 (мал. 16, мал. 16а).



Мал. 16
(вигляд спереду)

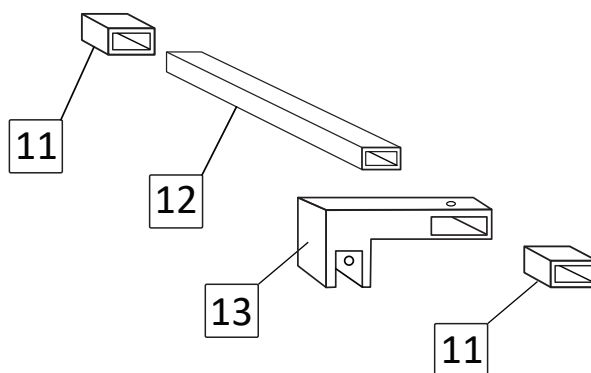
Мал. 16а
(вигляд спереду)

3.5. Одягніть тримач скла у кріплення стіна-стабілізатор №10 та зафіксуйте його на склі за допомогою гвинтів у кріпленні труба-скло №9. Затягніть гвинти у кріпленнях стіна-стабілізатор №10 (мал. 17).



Мал. 17
(вигляд спереду)

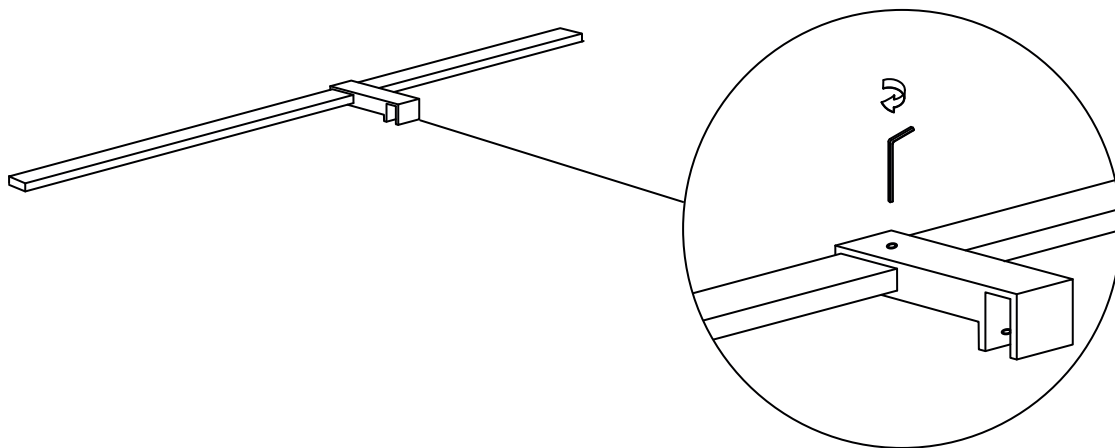
4. Встановлення тримача скла ПОЗДОВЖНІЙ ПРЯМОКУТНИЙ.



11		кріплення стіна-стабілізатор	2
12	 30x10mm	стабілізатор	1
13		кріплення скло-стабілізатор бокове	1

4.1. Довжина стабілізатора №12 з одягненими на нього кріпленнями стіна-стабілізатор №11 має дорівнювати відстані між лівою та правою стінами душової kabіни. Виміряйте відстань між лівою та правою стіною над склом душової перегородки. Виміряйте довжину стабілізатора №12 з одягненими на нього кріпленнями №11. Відріжте залишок від стабілізатора.

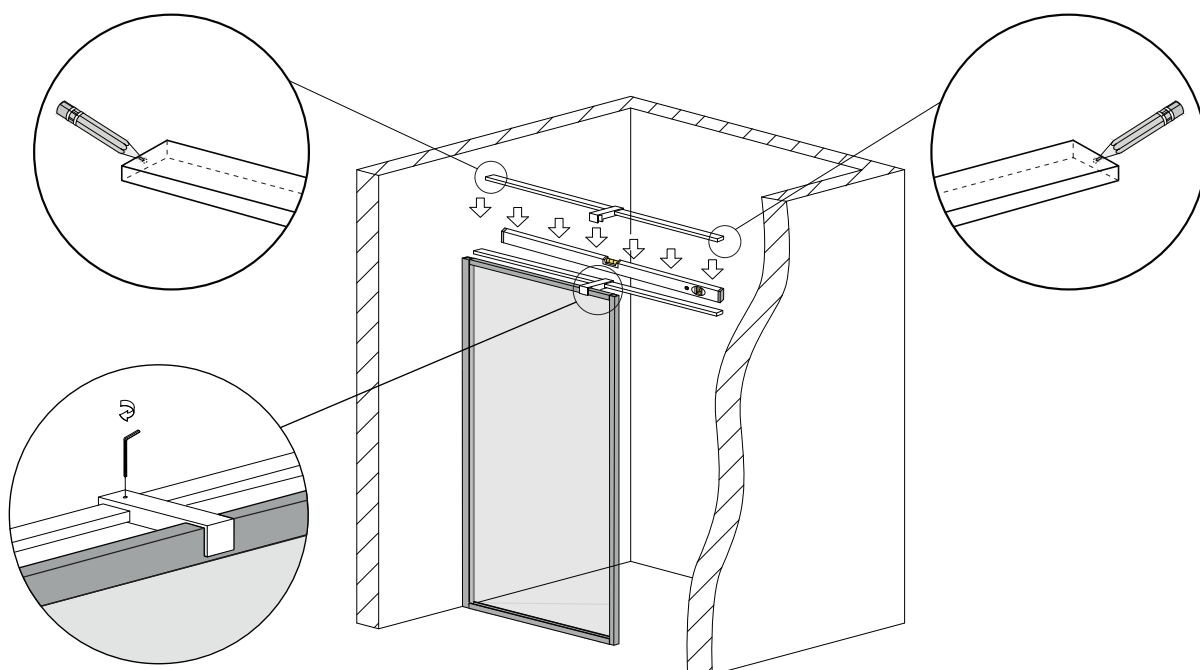
4.2. Одягніть на стабілізатор №12 кріплення скло-стабілізатор бокове №13. Зафіксуйте його за допомогою шестигранного ключа (мал. 18).



Мал. 18

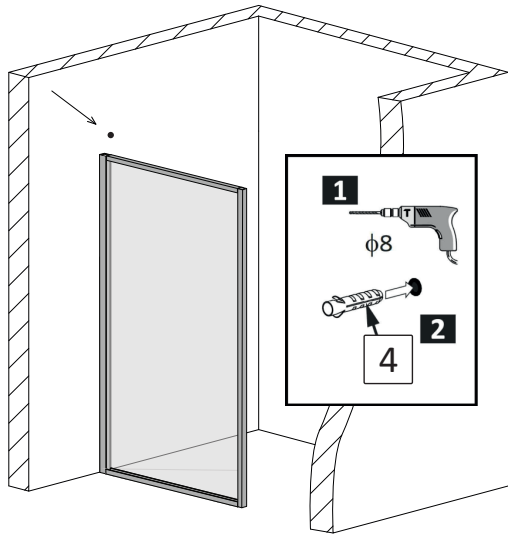
4.3. Одягніть зібрану конструкцію тримача скла на душову перегородку. За допомогою рівня забезпечте **виключно горизонтальне!** положення тримача скла. Відмітьте на стінах зліва та справа розташування центра стабілізатора (мал. 19).

Відставте стабілізатор у сторону.

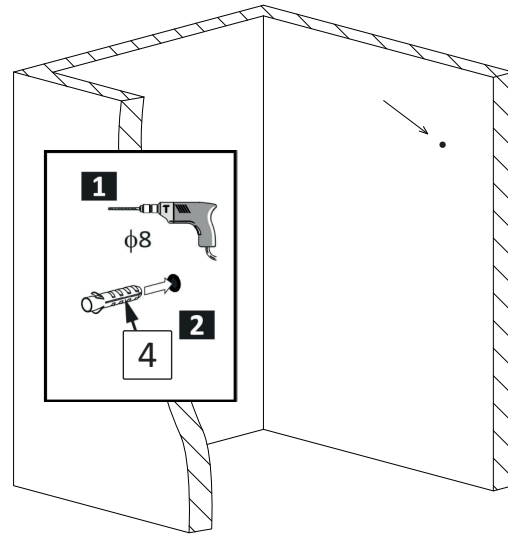


Мал. 19
(вигляд спереду)

4.4. Виконайте свердління отворів у стінах діаметром 8мм. Вставте в отвори дюбелі №4 (мал. 20, мал. 20а).

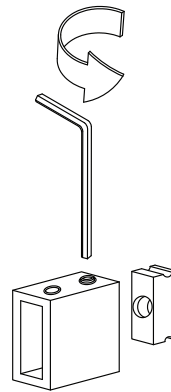


Мал. 20
(вигляд спереду)



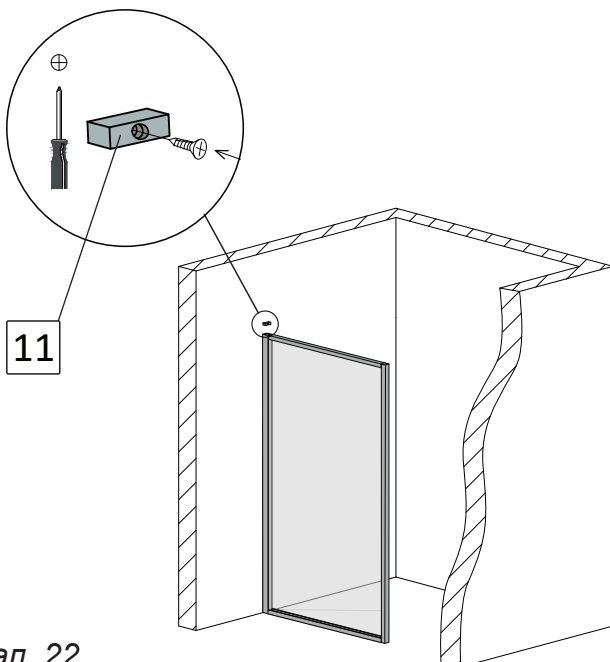
Мал. 20а
(вигляд спереду)

4.5. За допомогою шестигранного ключа розберіть обидва кріплення стіна-стабілізатор №11, відокремивши монтажні пластини (мал. 21).

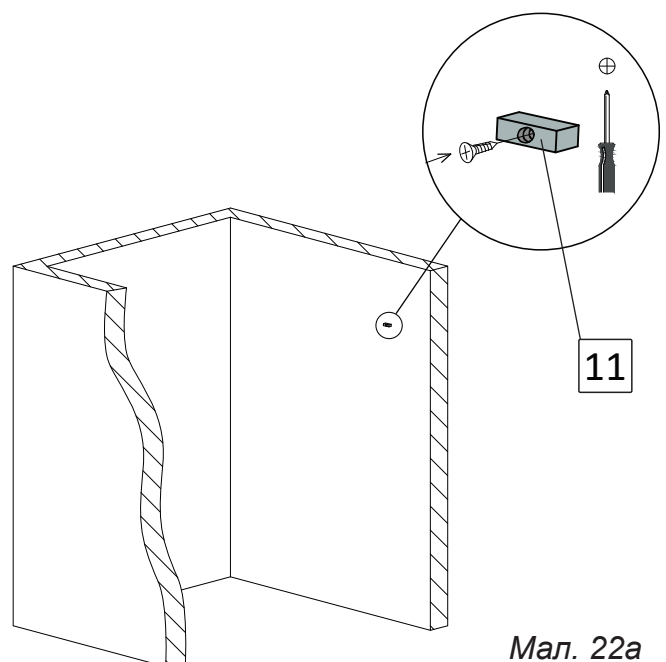


Мал. 21

4.6. Закріпіть монтажні пластини двох кріплень стіна-стабілізатор №11 до стіни шурупами №5. Монтажні пластини мають бути розташовані горизонтально (мал. 22, мал. 22а).



Мал. 22
(вигляд спереду)

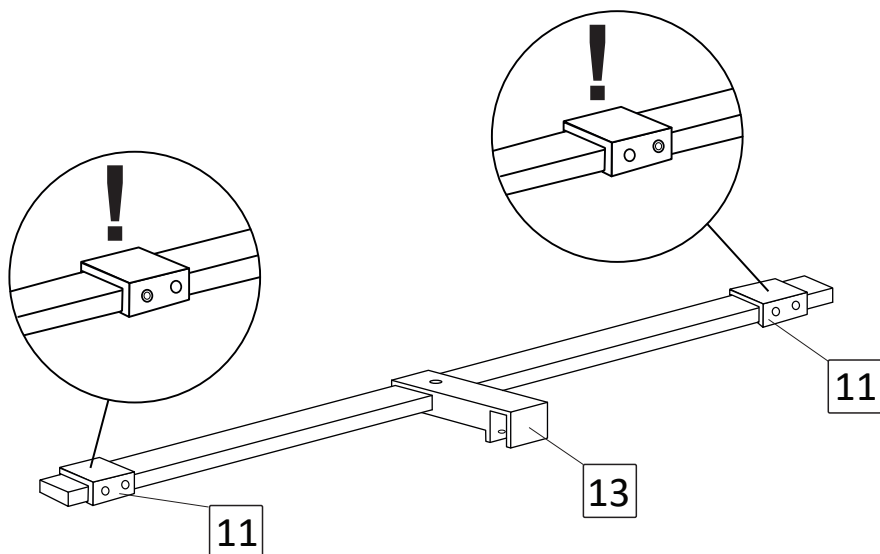


Мал. 22а
(вигляд спереду)

4.7. Закріпіть стабілізатор на душову перегородку (мал. 23, 24).

- одягніть обидва кріплення стіна-стабілізатор №11 на стабілізатор №12;

Увага ! Зажимний гвинт монтажної пластини кожного кріплення №11 має бути ззовні.

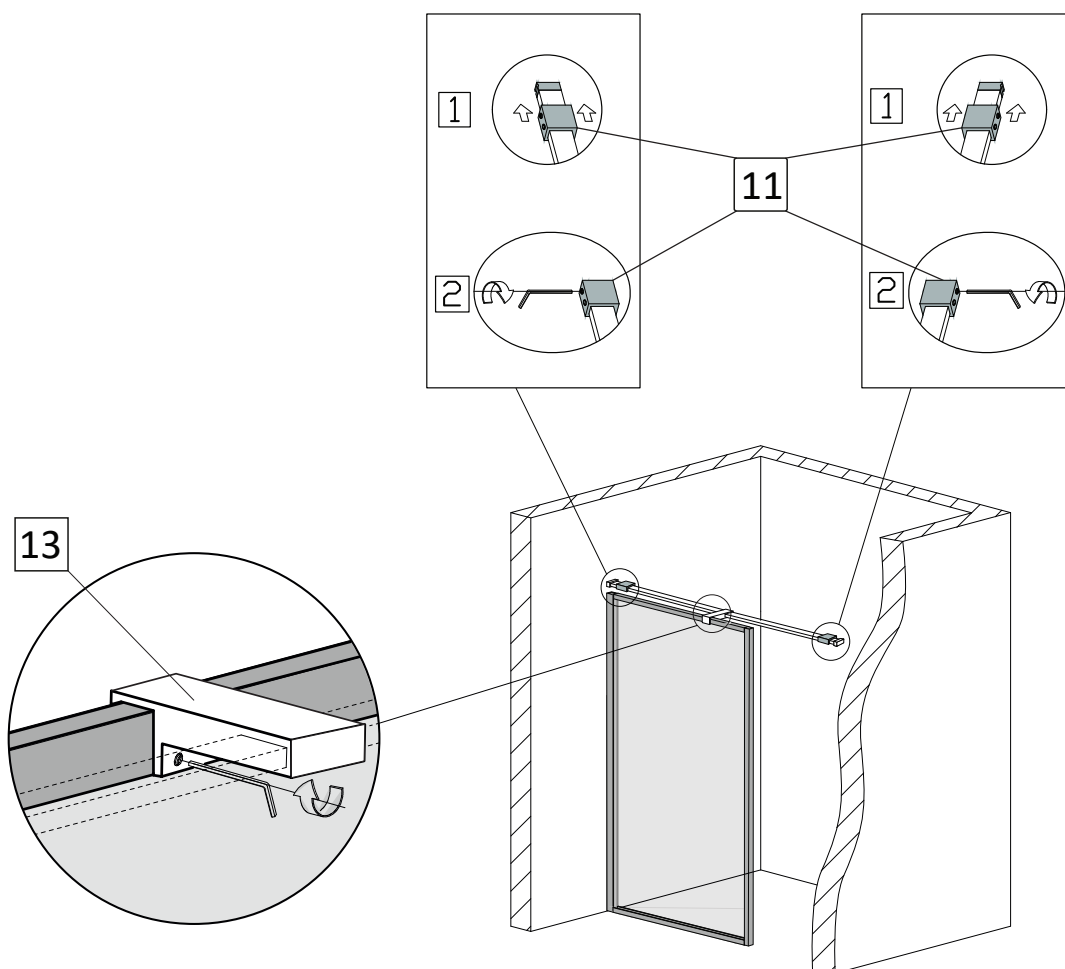


Мал. 23

- одягніть кріплення скло-стабілізатор бокове №13 на скло, а кріплення стіна-стабілізатор №11 на монтажні пластини встановлені на стіні;

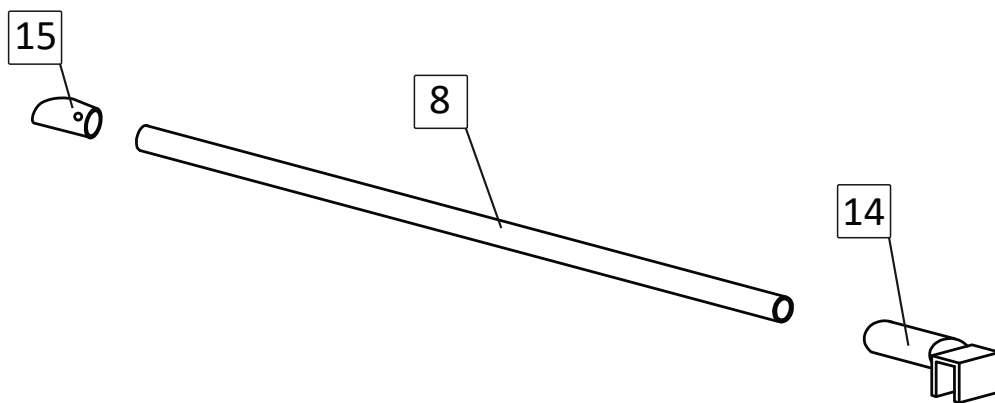
- зафіксуйте гвинтами кріплення №13 на склі і на стабілізаторі за допомогою шестигранника;

- зафіксуйте гвинтами кріплення №11 на стабілізаторі за допомогою шестигранника.



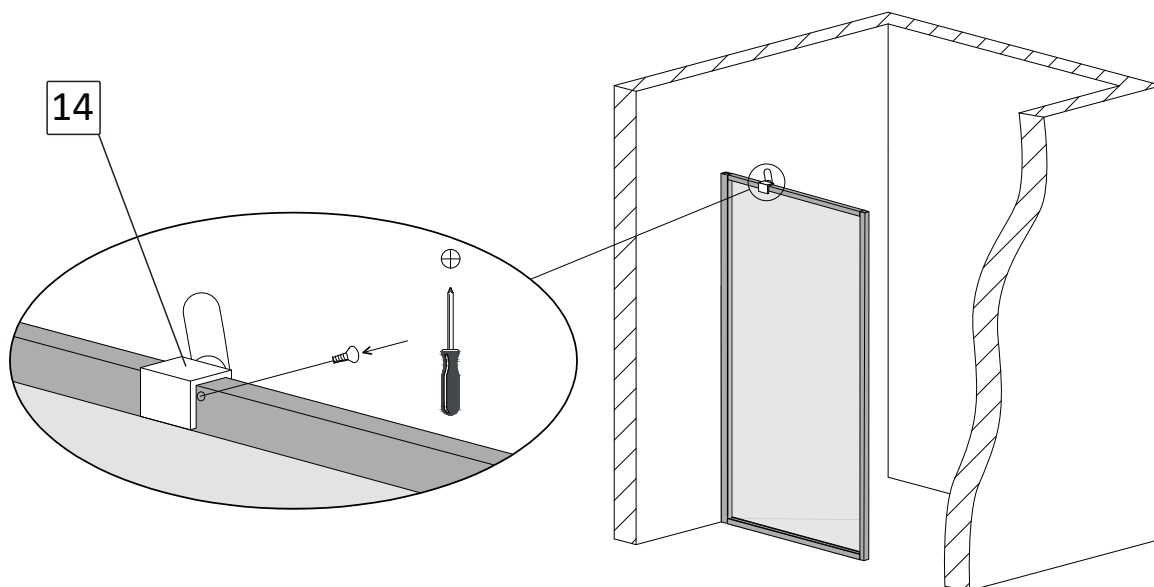
Мал. 24
(вигляд спереду)

5. Встановлення тримача скла НАКИДНИЙ КРУГЛИЙ 45°.



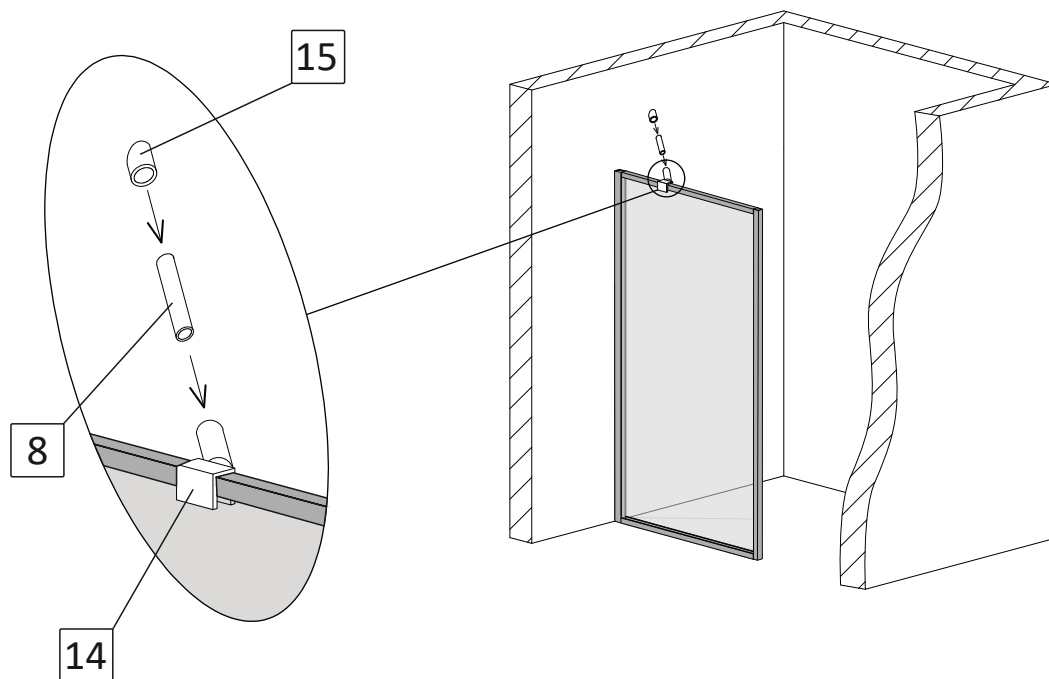
8		стабілізатор	1
14		кріплення скло-стабілізатор	1
15		кріплення стіна-стабілізатор	1

5.1. Закріпіть на склі кріплення скло-стабілізатор №14 та розслабте гвинт повороту кріплення до кута 45° (мал. 25).



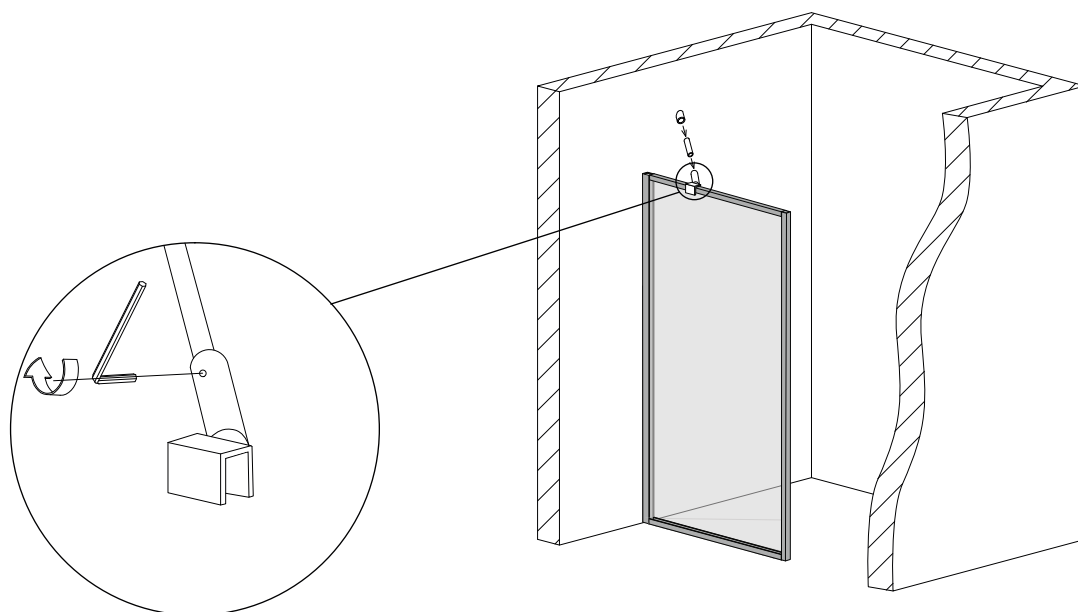
Мал. 25
(вигляд спереду)

5.2. Вставте та закріпіть за допомогою 6-гранного ключа кріплення стіна-стабілізатор №15 у стабілізатор №8. Отриману конструкцію вставте у кріплення №14, що знаходиться на склі (мал. 26).



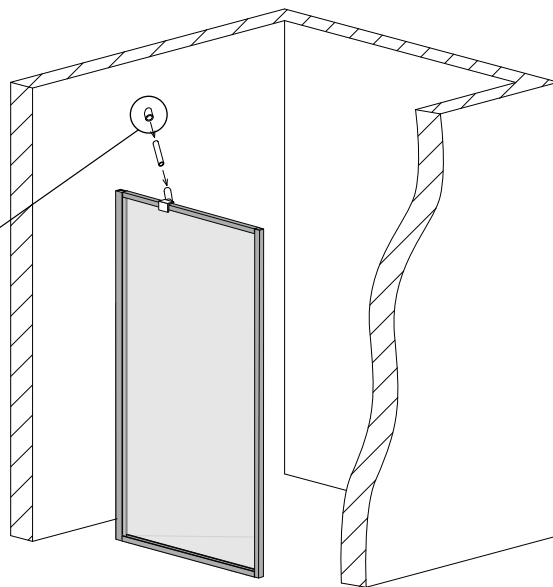
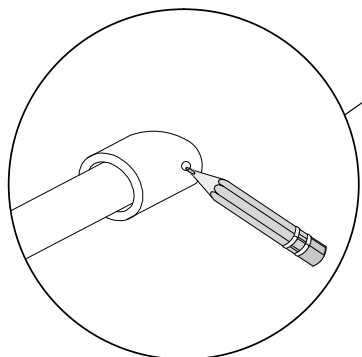
Мал. 26
(вигляд спереду)

5.3. Зафіксуйте стабілізатор №8 у кріпленні №14 за допомогою 6-гранного ключа таким чином, щоб фіксуючий гвинт кріплення попав в отвір у стабілізаторі (мал. 27).



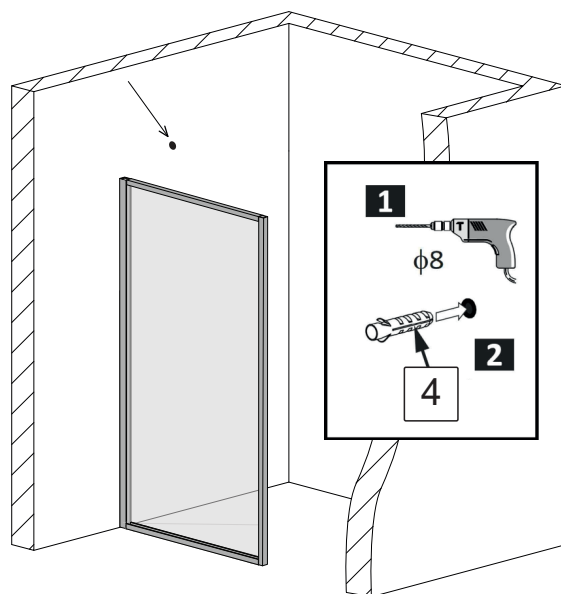
Мал. 27
(вигляд спереду)

5.4. Притисніть зібраний стабілізатор до стіни під кутом 45°, відмітьте місце його кріплення (мал. 28).



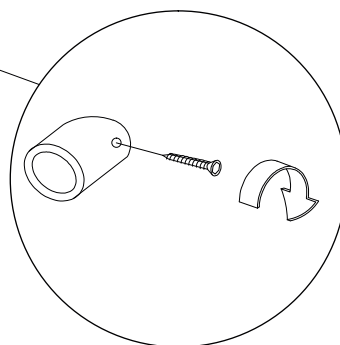
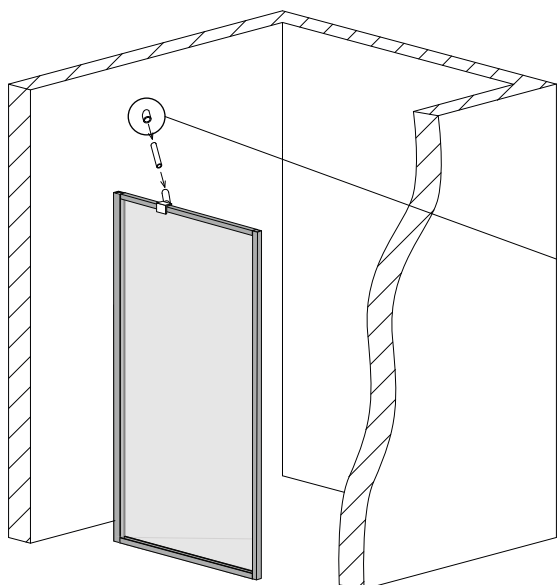
Мал. 28
(вигляд спереду)

5.5. Виконайте свердління отвору у стіні діаметром 8мм. Вставте в отвір дюбель №4 (мал. 29).



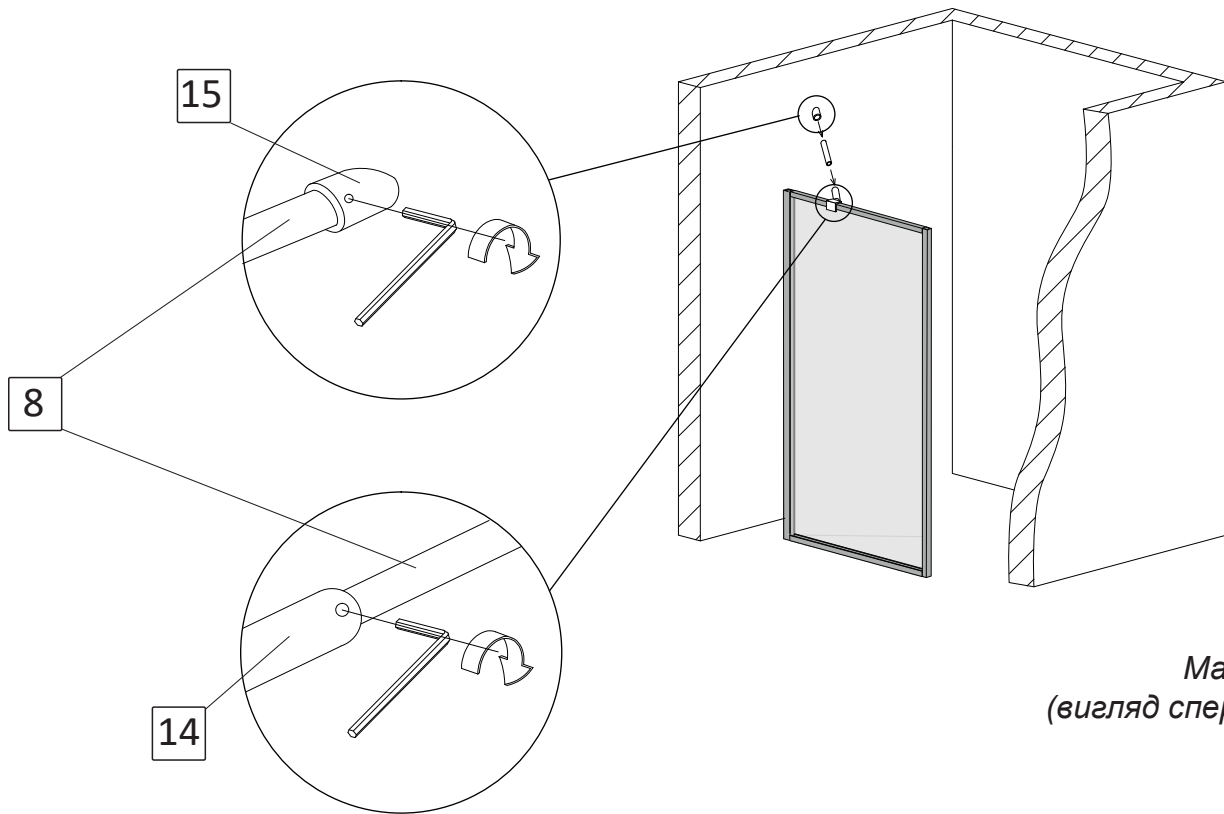
Мал. 29
(вигляд спереду)

5.6. Закріпіть зібраний стабілізатор до стіни шурупом №5 (мал. 30).



Мал. 30
(вигляд спереду)

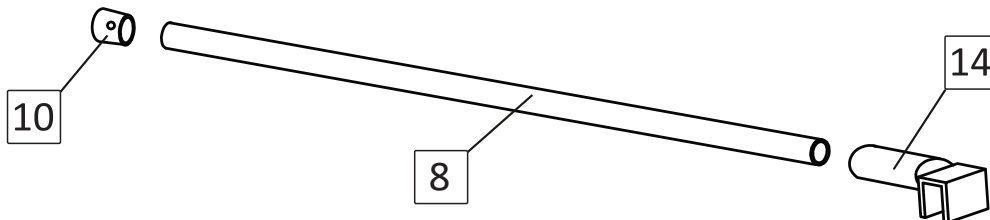
5.7. За допомогою 6-гранного ключа остаточно відрегулюйте та затисніть положення тримача скла (мал. 31).



Мал. 31
(вигляд спереду)

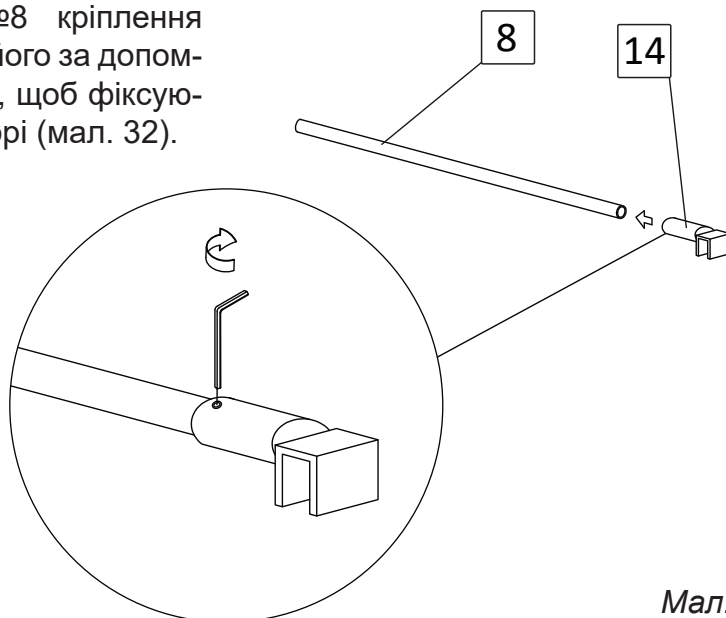
5.8. На кріпленні №14 затисніть гвинт повороту до кута 45°.

6. Встановлення тримача скла НАКИДНИЙ КРУГЛИЙ.



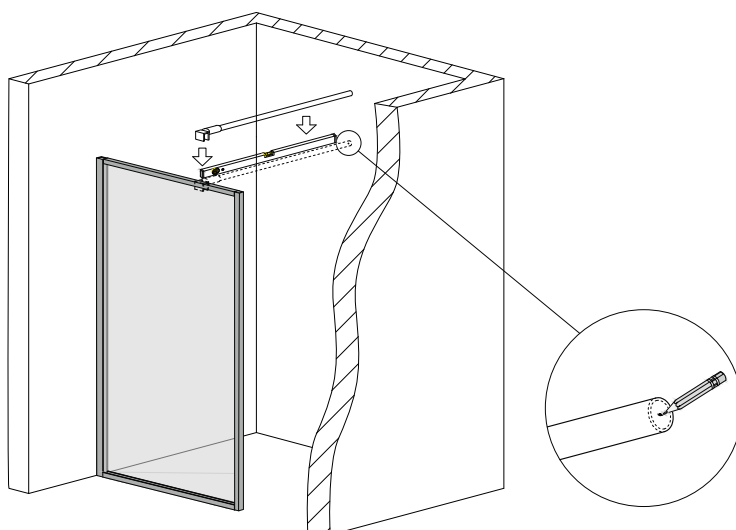
8		стабілізатор	1
10		кріплення стіна-стабілізатор	1
14		кріплення скло-стабілізатор	1

6.1. Одягніть на стабілізатор №8 кріплення скло-стабілізатор №14. Зафіксуйте його за допомогою 6-гранного ключа таким чином, щоб фіксуючий гвинт попав в отвір у стабілізаторі (мал. 32).



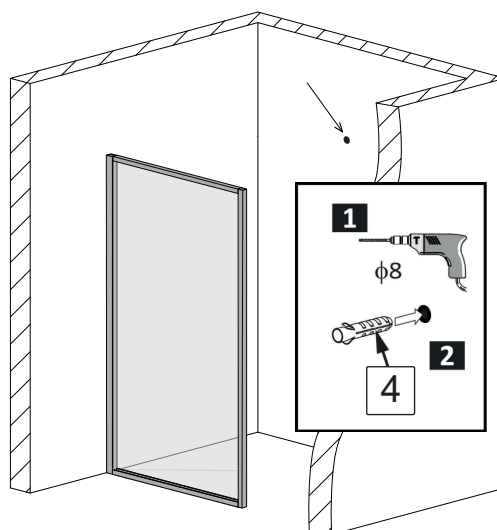
Мал. 32

6.2. Одягніть зібрану конструкцію тримача скла на душову перегородку, за допомогою рівня забезпечте **виключно горизонтальне!** положення тримача скла. Відмітьте на стіні розташування центру стабілізатора (мал. 33).



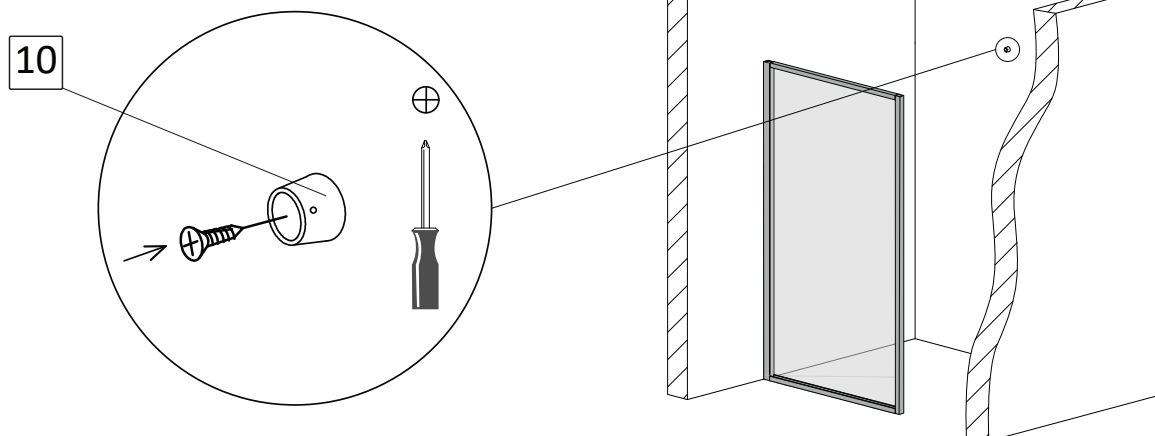
Мал. 33
(вигляд спереду)

6.3. Виконайте свердління отвору у стіні діаметром 8мм. Вставте в отвір дюбель №4 (мал. 34).



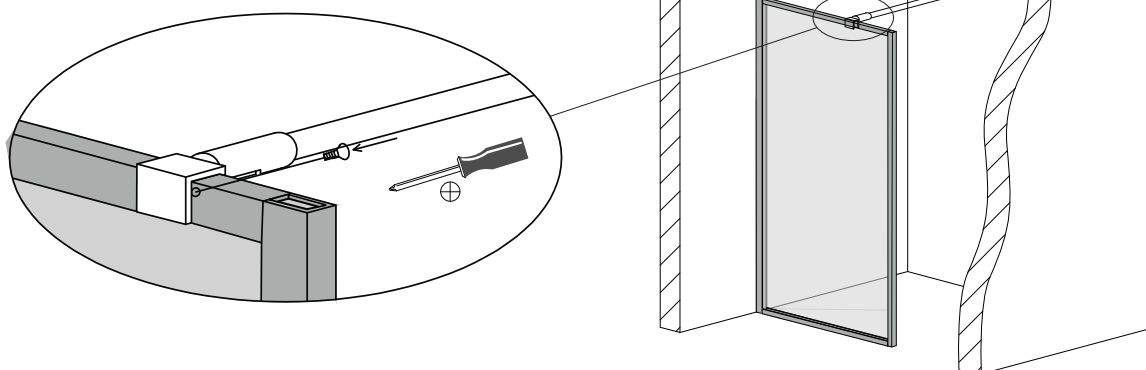
Мал. 34
(вигляд спереду)

6.4. Закріпіть кріплення стіна-стабілізатор №10 до стіни шурупом №5 (мал. 35).



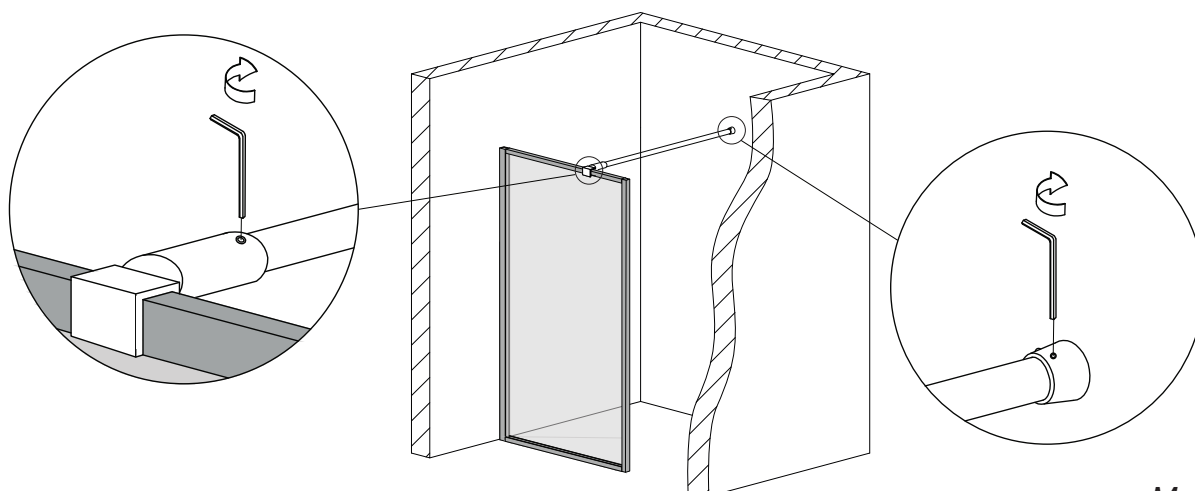
Мал. 35
(вигляд спереду)

6.5. Одягніть тримач скла у кріплення №10 та зафіксуйте його на склі за допомогою гвинта у кріпленні скло-стабілізатор №14 (мал. 36).



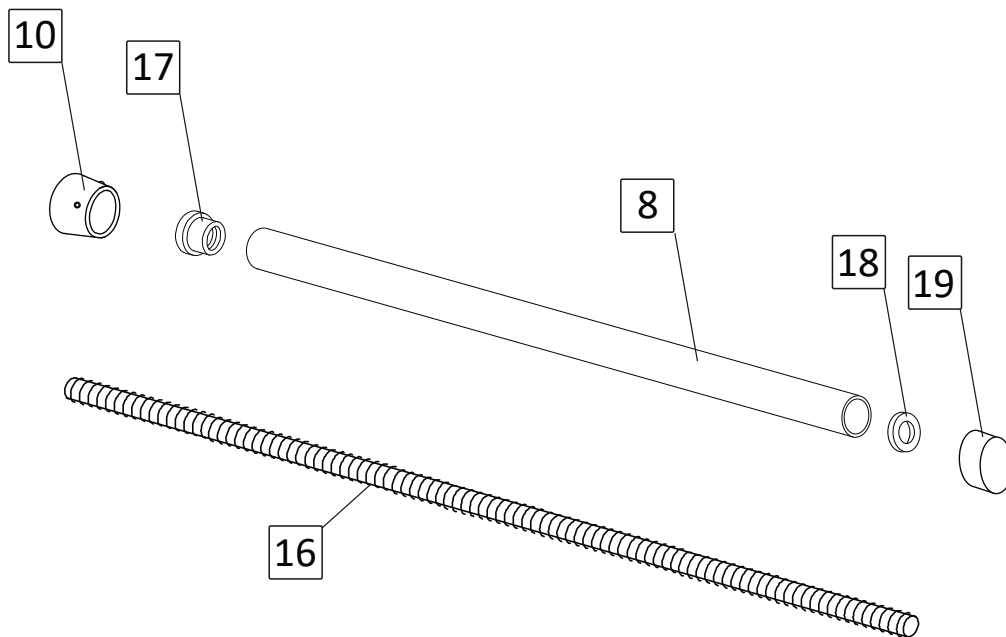
Мал. 36
(вигляд спереду)

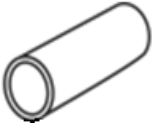

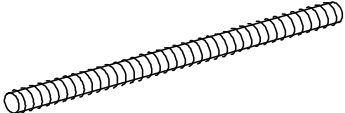



6.6. Вирівняйте по вертикалі положення скла та зафіксуйте його тримачем скла за допомогою 6-гранників. За необхідністю регулювання послабте кріплення, проведіть регулювання, затягніть кріплення (мал. 37).



Мал. 37
(вигляд спереду)

7. Встановлення тримача скла НАСКРІЗНИЙ КРУГЛИЙ.



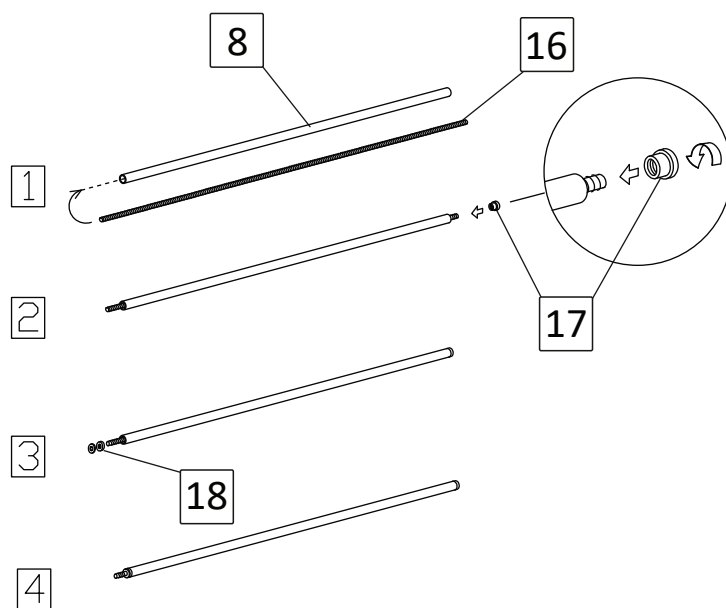
8		стабілізатор	1
10		кріплення стіна-стабілізатор	1
16		шпилька	1
17		втулка	1
18		шайба	1
19		заглушка	1

7.1. Просуньте шпильку №16 усе-
редину стабілізатора №8
(мал. 38-1).

Закрутіть втулку №17 на шпильці
так, щоб різьба вийшла зі втулки
на 1-2мм (мал. 38-2).

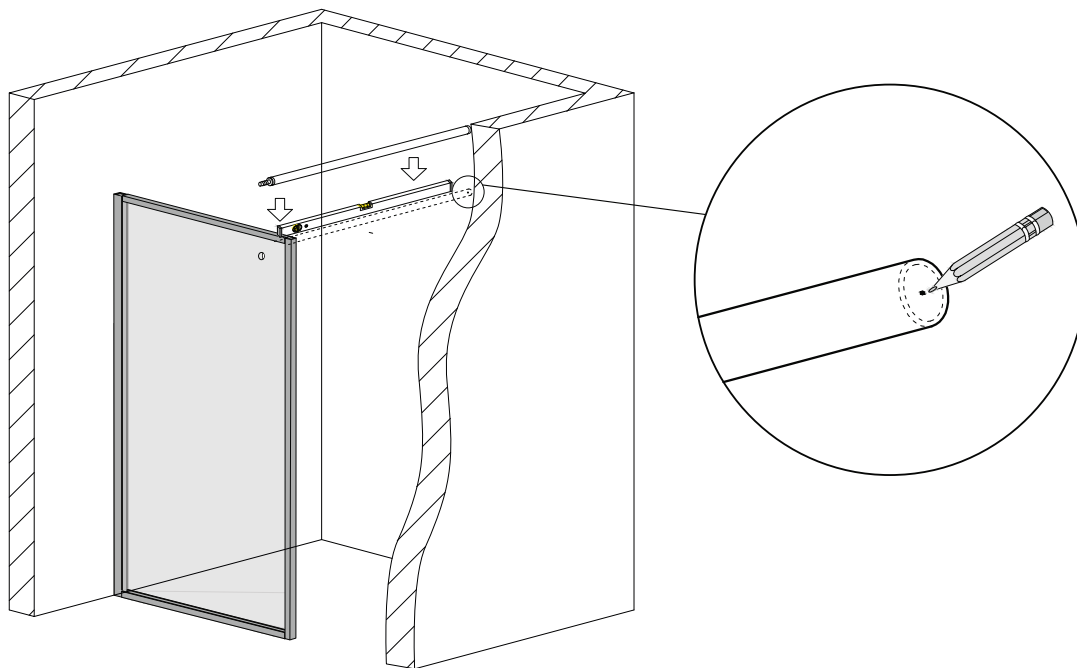
Одягніть на виступаючий зі ста-
білізатора кінець шпильки шайбу
№18 та прокладку, які постача-
ються у комплекті (мал. 38-3).

Зібраний тримач скла типу «на-
скрізний круглий» має відповідати
(мал. 38-4).



Мал. 38

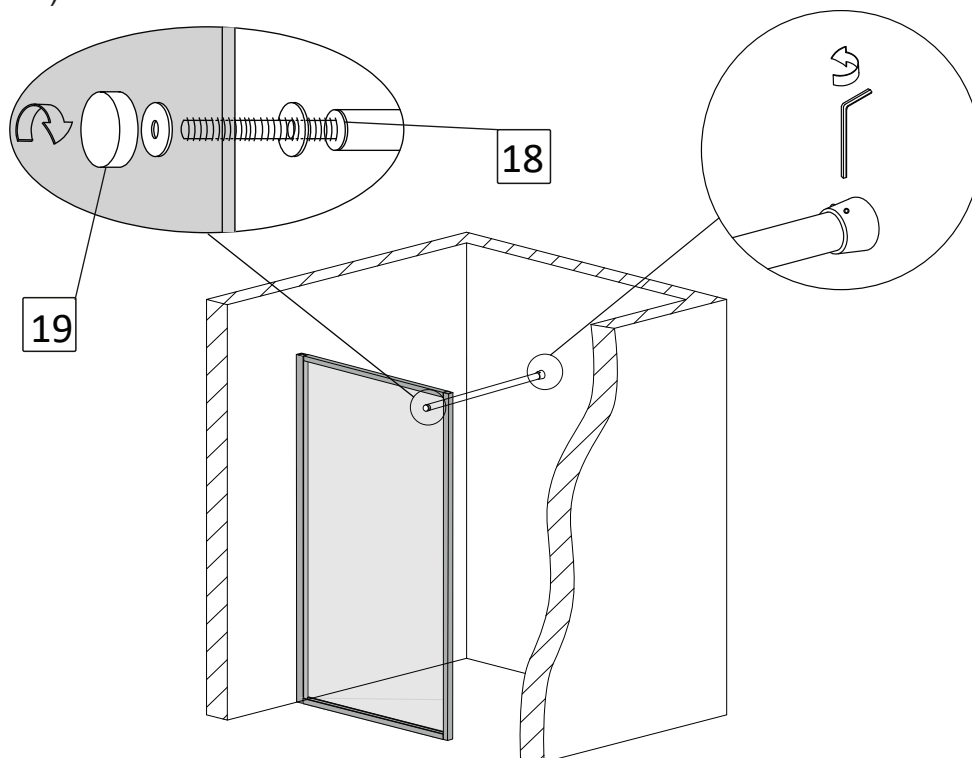
7.2. Одягніть зібрану конструкцію тримача скла на душову перегородку, за допомогою
рівня забезпечте **виключно горизонтальне!** положення тримача скла. Відмітьте на
стіні розташування центру стабілізатора (мал. 39).



Мал. 39
(вигляд спереду)

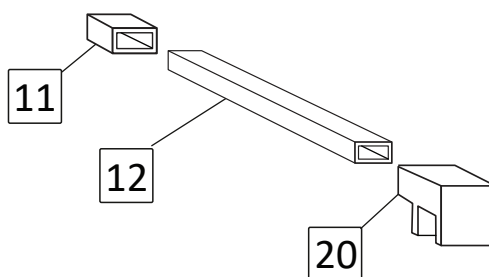
7.3. Закріпіть кріплення стіна-стабілізатор №10 до стіни. Для цього виконайте дії згідно п.6.3 та п.6.4 даної інструкції.

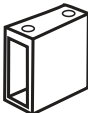

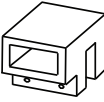
7.4. Вставте тримач скла у кріплення №10, просуньте шпильку в отвір у склі, одягніть з лицьової сторони прокладку та зафіксуйте тримач скла заглушкою №19, міцно закрутивши її (мал. 40).



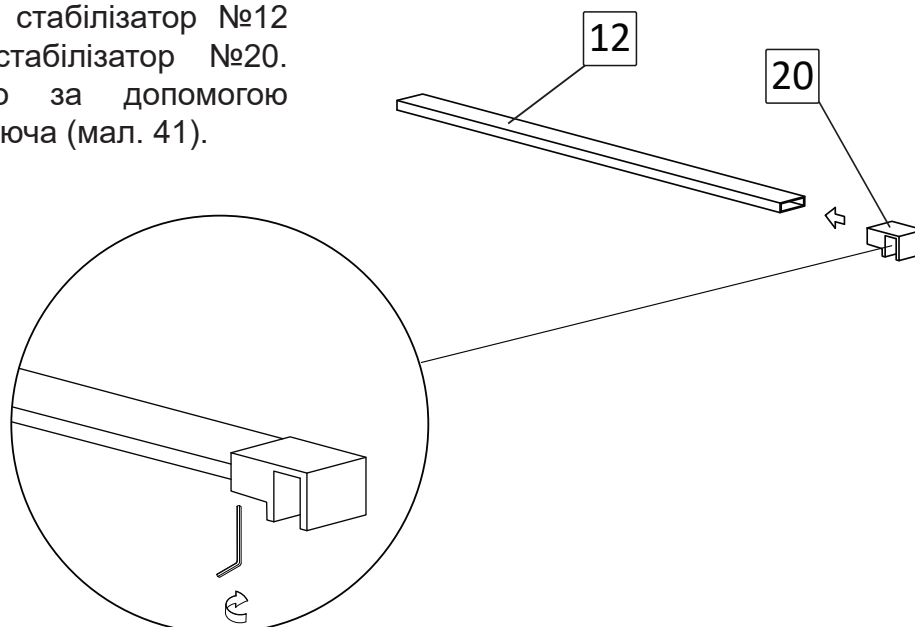
Мал. 40
(вид зсередини)

8. Встановлення тримача скла НАКИДНИЙ ПРЯМОКУТНИЙ.



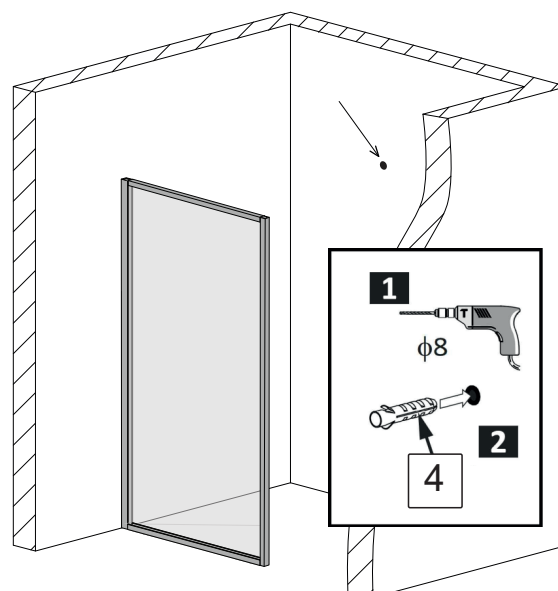
11		кріплення стіна-стабілізатор	1
12	 30x10mm	стабілізатор	1
20		кріплення скло-стабілізатор	1

8.1. Одягніть на стабілізатор №12 кріплення скло-стабілізатор №20. Зафіксуйте його за допомогою шестигранного ключа (мал. 41).



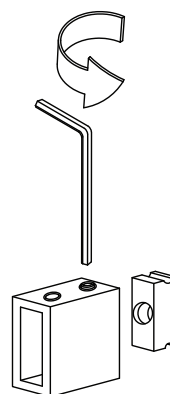
Мал. 41

8.2. Виконайте свердління отвору у стіні діаметром 8мм. Вставте в отвір дюбель №4 (мал. 42).



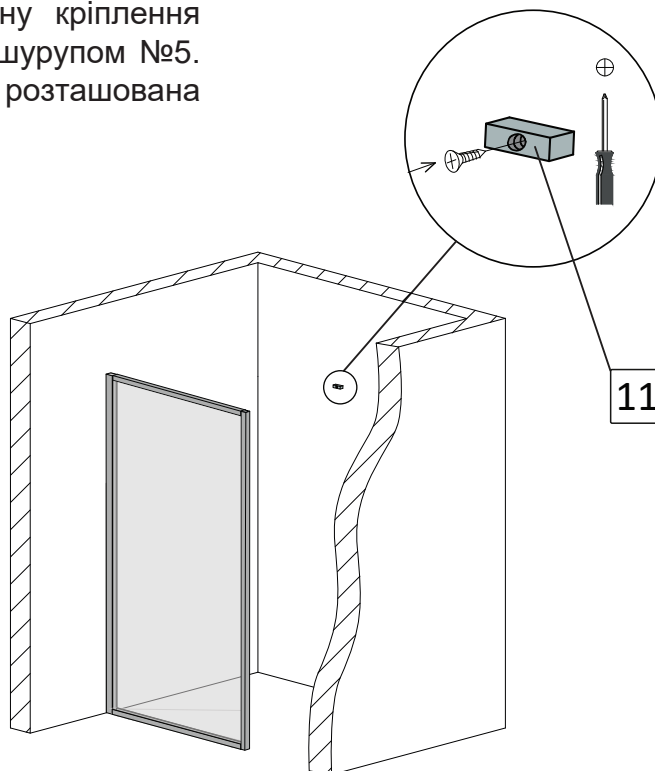
Мал. 42
(вигляд спереду)

8.3. За допомогою шестигранного ключа розберіть кріплення стіна-стабілізатор №11, відокремивши монтажну пластину (мал. 43).



Мал. 43

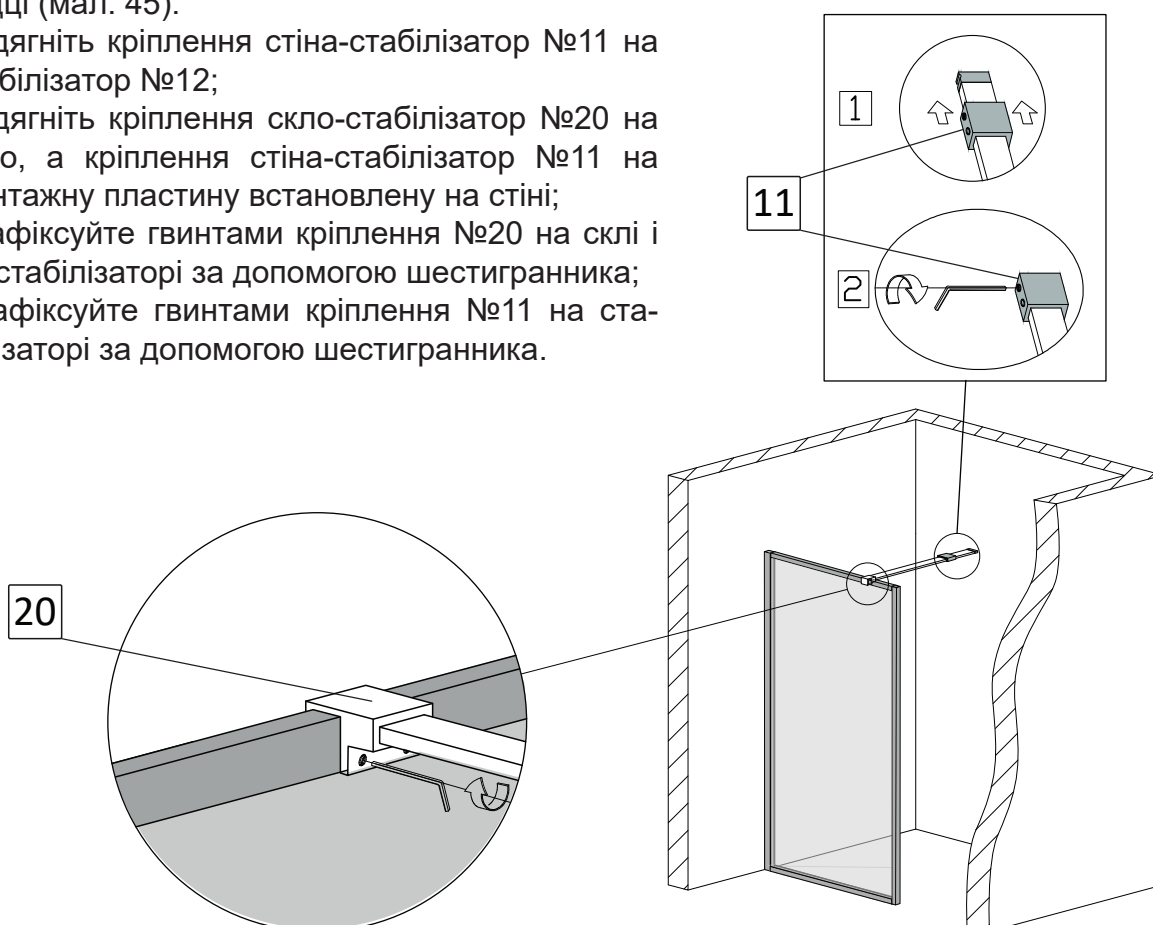
8.4. Закріпіть монтажну пластину кріплення стіна-стабілізатор №11 до стіни шурупом №5. Монтажна пластинка має бути розташована горизонтально (мал. 44).



Мал. 44
(вигляд спереду)

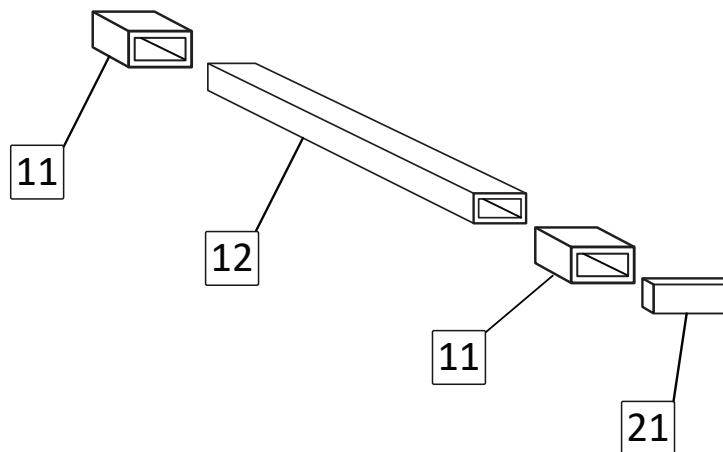
8.5. Закріпіть стабілізатор на душовій перегородці (мал. 45).

- одягніть кріплення стіна-стабілізатор №11 на стабілізатор №12;
- одягніть кріплення скло-стабілізатор №20 на скло, а кріплення стіна-стабілізатор №11 на монтажну пластину встановлену на стіні;
- зафіксуйте гвинтами кріплення №20 на склі і на стабілізаторі за допомогою шестигранника;
- зафіксуйте гвинтами кріплення №11 на стабілізаторі за допомогою шестигранника.



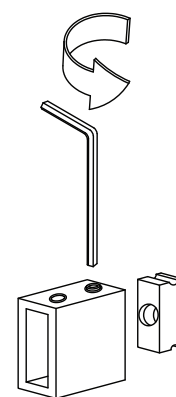
Мал. 45
(вигляд спереду)

9. Встановлення тримача скла НАСКРІЗНИЙ ПРЯМОКУТНИЙ.



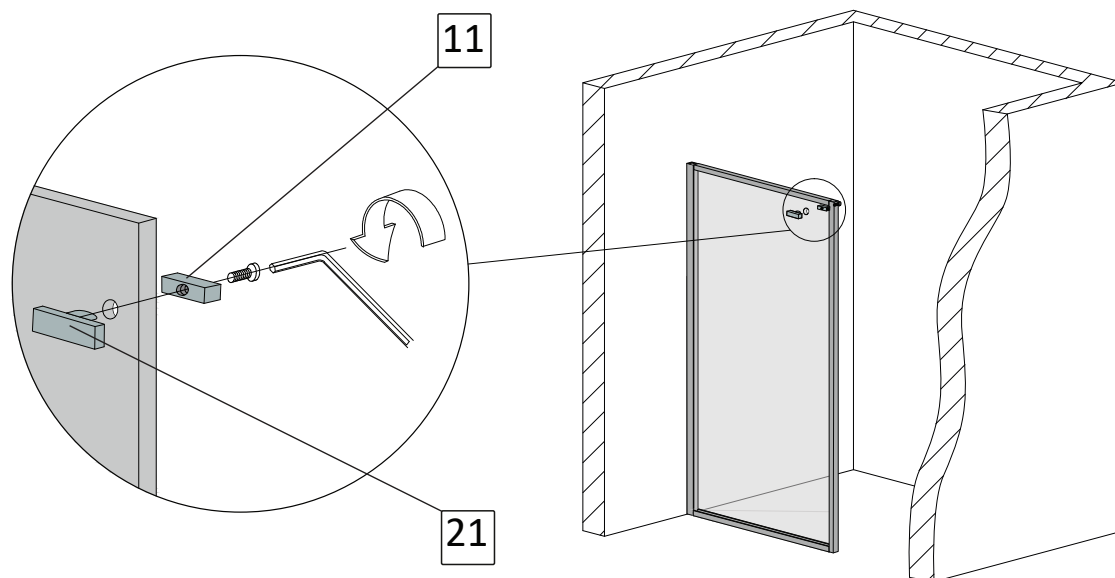
11		кріплення стіна-стабілізатор	2
12	30x10mm	стабілізатор	1
21		заглушка	1

9.1. За допомогою шестигранного ключа розберіть два кріплення стіна-стабілізатор №11, відокремивши монтажні пластини (мал. 46)



Мал.46
(вигляд спереду)

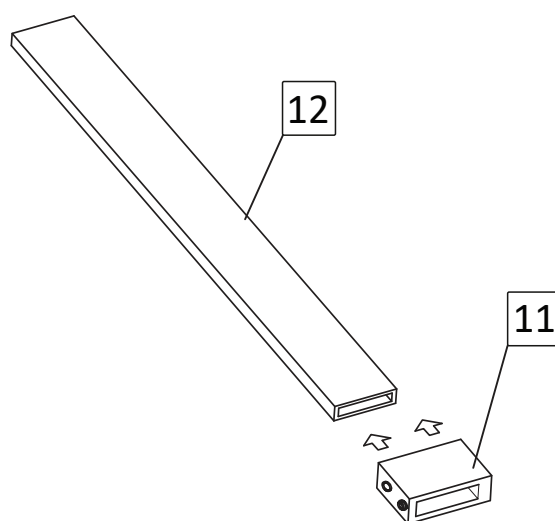
9.2. Закріпіть на скло душової перегородки монтажну пластину від кріплення стіна-стабілізатор №11 прикрутивши її до заглушки №21. Гвинт постачається в комплекті разом із заглушкою. Монтажна пластина має бути розташована горизонтально з внутрішньої сторони душової перегородки (мал. 47).



Мал. 47
(вигляд спереду)

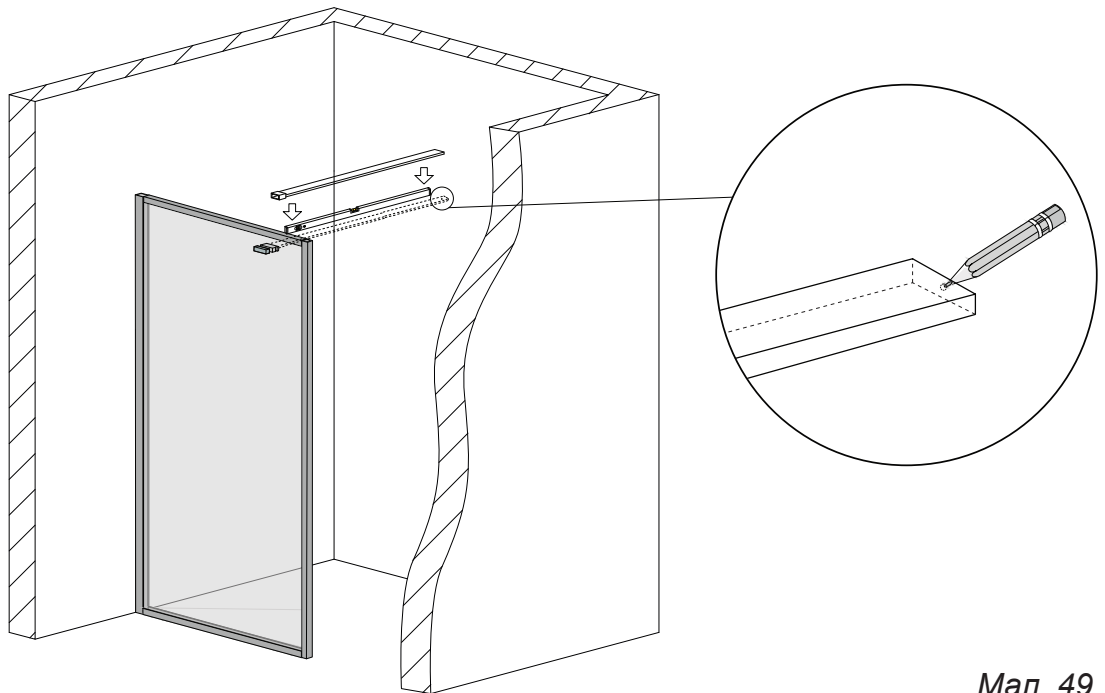
9.3. Одягніть на стабілізатор №12 кріплення №11, монтажна пластина якого закріплена на душовій перегородці (мал. 48).

УВАГА! Затискний гвинт монтажної пластини має бути ззовні кріплення №11.



Мал. 48

9.4. Розмістіть стабілізатор на душову перегородку. Кріплення №11 одягніть на монтажну пластину на склі (не закріплюючи її). За допомогою рівня забезпечте **виключно горизонтальне!** положення стабілізатора. Відмітьте на стіні розташування центра стабілізатора (мал. 49).



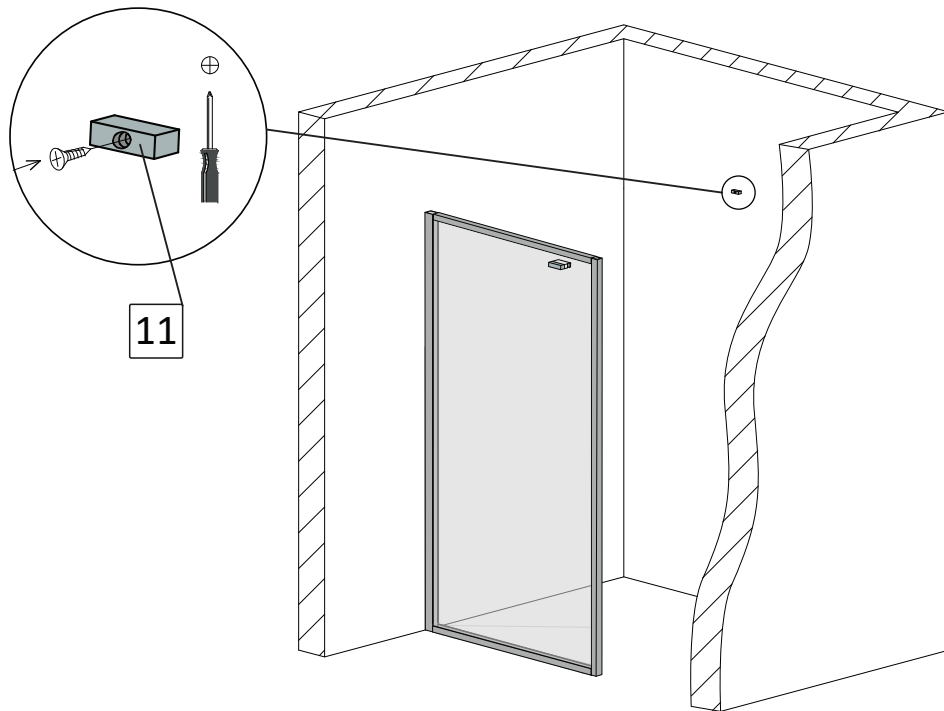
Мал. 49
(вигляд спереду)

9.5. Виконайте свердління отвору у стіні діаметром 8мм. Вставте в отвір дюбель №4 (мал. 50).



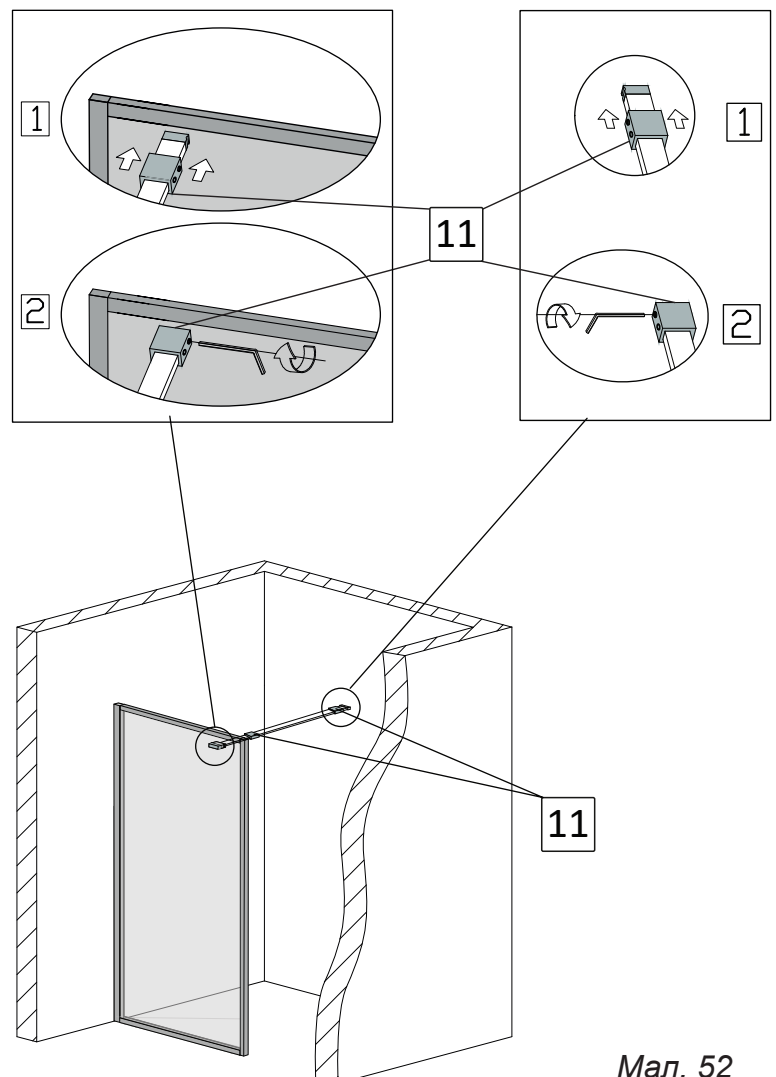
Мал. 50
(вигляд спереду)

9.6. Закріпіть монтажну пластину другого кріплення стіна-стабілізатор №11 до стіни шурупом №5. Монтажна пластина має бути розташована горизонтально (мал. 51).



Мал. 51
(вигляд спереду)

9.7. Закріпіть стабілізатор на душовій перегородці (мал. 52).
 - одягніть кріплення стіна-стабілізатор №11, монтажна пластина якого закріплена на стіні, на стабілізатор №12;
 - розмістіть стабілізатор між монтажними пластинами (перша монтажна пластина встановлена на склі, друга на стіні);
 - одягніть обидва кріплення стіна-стабілізатор №11 на монтажні пластини;
 - зафіксуйте кріплення №11 на монтажних пластинах гвинтами за допомогою 6-гранника;
 - зафіксуйте стабілізатор №12 на кріпленнях №11 гвинтами за допомогою 6-гранника.



Мал. 52
(вигляд спереду)

Гарантійний талон

Виробник ТМ Liberta надає гарантію на вироби у відповідності до нижче перерахованих принципів та встановлених Законом умов. Гарантія діє лише у випадку надання правильно заповненого гарантійного талону. Інсталяція виробу повинна проводитися згідно вказівок, вказаних у інструкції з монтажу та будівельної підготовки. Гарантія, яку надає виробник на основі чинного Цивільного Кодексу, надає покупцю право на безкоштовне усунення дефекту виробу, який він придбав.

Право відповідальності за дефект, на який розповсюджується гарантія не визнається у випадку, якщо покупець звернувся після закінчення гарантійного терміну. Якщо ж рекламація визнана, гарантійний термін продовжується на період оформлення рекламації. Покупець зобов'язаний звернутися за гарантією в магазин, що вказаний у гарантійному талоні або на сайт www.liberta.ua

Задля власних інтересів наполягайте на повному заповненні гарантійного талону в місці придбання товару!

Гарантія не розповсюджується на:

- дефекти виявлені на змонтованому товарі;
- дефекти, отримані під час транспортування або невідповідного способу зберігання;
- частини, які природно зношуються на протязі строку експлуатації (втулки, ролики, ручки, ущільнювачі та інше);
- дефекти, спричинені неправильною інсталяцією, яка не відповідає будівельній підготовці та вказівкам у інструкції по монтажу;
- дефекти що виникли у зв'язку з неправильним використанням та доглядом;
- знос виробу при інтенсивному використанні;
- механічні або інші пошкодження виробу, пов'язані з непередбачуваними ситуаціями (наприклад пожежа, землетрус та інше);
- дефекти, що виникли при використанні виробу за межами ванної кімнати в неприйнятних або екстремальних умовах (наприклад в сауні та інше);
- дефекти, що виникли внаслідок самостійної зміни конструкції покупцем або іншими особами після купівлі виробу.

Вимоги:

Гарантійний талон та товарний чек дбайливо зберігайте протягом усього терміну дії гарантії. При оформленні рекламації від Вас обов'язково вимагатимуть оригінали вищеперерахованих документів!

Гарантійний термін:

Гарантійний термін починається з дати купівлі виробу покупцем, зазначеної у гарантійному талоні.

ПАСПОРТ
на виріб ТМ Liberta

Виріб: _____

Модель: _____

Номер замовлення: _____

Виробник: ТМ Liberta

Країна виробництва: Україна

Дата виробництва: «___» _____ 201_ року

Гарантійні зобов'язання: при виконанні правил зберігання та експлуатації.

Гарантія: _____ місяців з дня продажу.

Штамп виробника: _____

ГАРАНТІЙНИЙ ТАЛОН
Фірма продавець

Назва організації: _____

Адреса: _____

Телефон: _____

ПІБ продавця: _____

Дата продажу: «___» _____ 201_ року

Виріб отриманий у повному комплекті з Інструкцією по експлуатації.
З умовами гарантійного обслуговування ознайомлений та згоден.

_____ Підпис _____ ПІБ Покупець

_____ Підпис _____ ПІБ Продавець

Штамп фірми продавця